

Milwaukee®

Nothing but **HEAVY DUTY**®



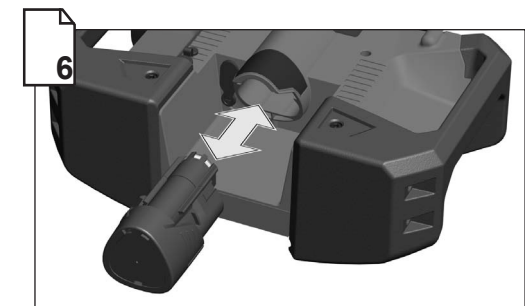
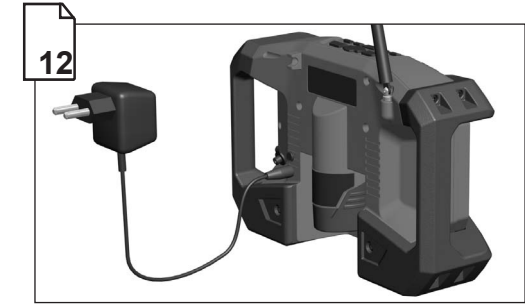
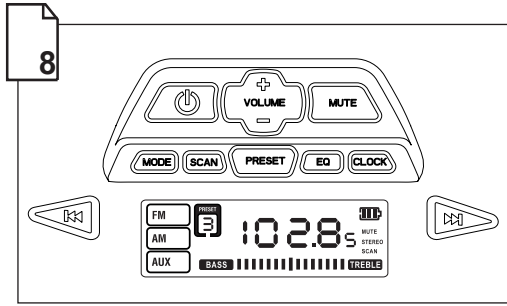
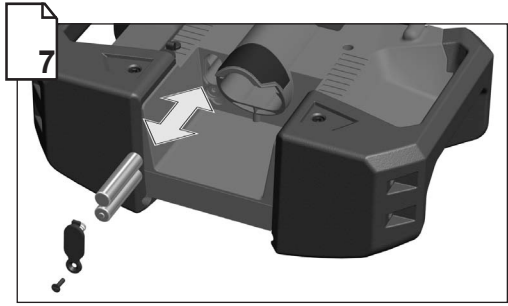
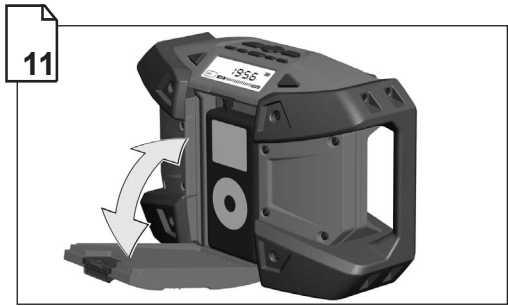
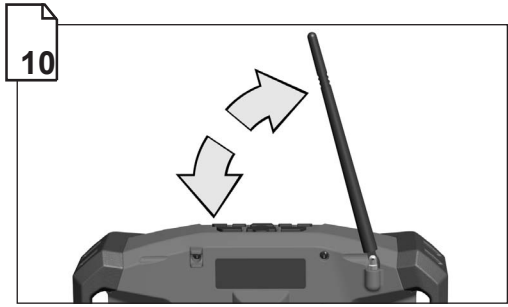
C12 JSR

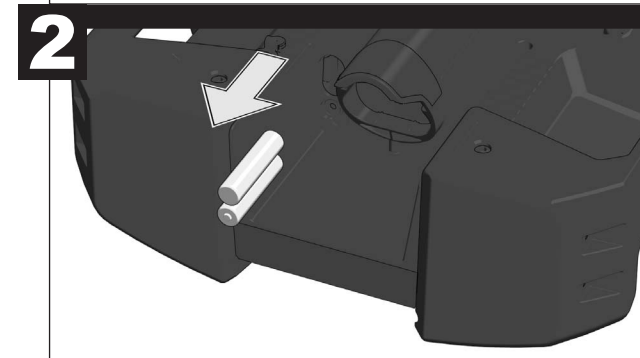
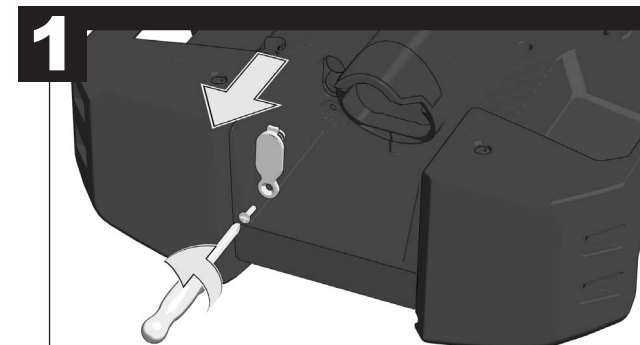
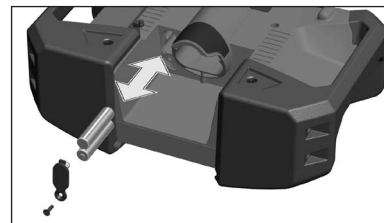
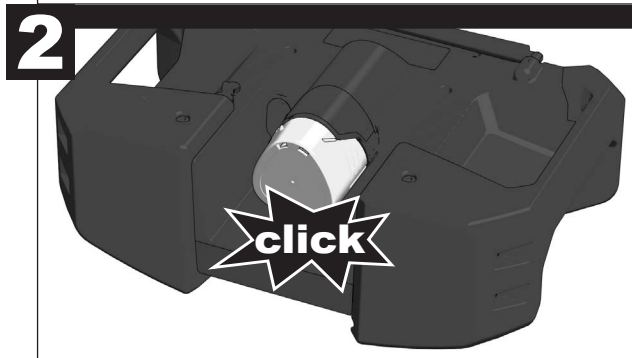
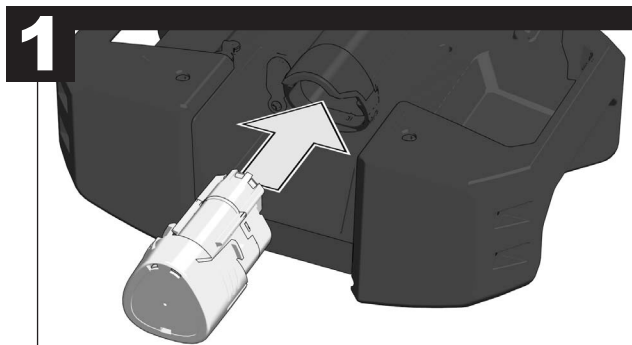
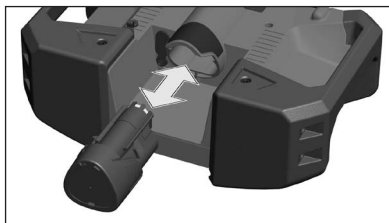
Original instructions
Originalbetriebsanleitung
Notice originale
Istruzioni originali
Manual original
Oorspronkelijke
gebruiksaanwijzing
Original brugsanvisning
Original bruksanvisning
Bruksanvisning i original
Alkuperäiset ohjeet

Πρωτότυπο οδηγιών χρήσης
Orijinal işletme talimatı
Původním návodem k
používání
Pôvodný návod na použitie
Instrukcją oryginalną
Eredeti használati utasítás
Izvirna navodila
Originalne pogonske upute
Instrukcijām oriģinālvalodā
Originalni instrukcija

Algupärane kasutusjuhend
Оригинальное руководство
по эксплуатации
Оригинално ръководство за
експлоатация
Instrucțiuni de folosire
originale
Оригинален прирачник за
работа
原始的指南

Technical Data, safety instructions, Specified Conditions of Use, EC-Declaration of Conformity, Batteries, Characteristics, Maintenance, Symbols	Please read and save these instructions!	ENGLISH	14
Technische Daten, Sicherheitshinweise, Bestimmungsgemäße Verwendung, CE-Konformitätserklärung, Akkus, Merkmale, Wartung, Symbole	Bitte lesen und aufbewahren!	DEUTSCH	15
Caractéristiques techniques, Instructions de sécurité, Utilisation conforme aux prescriptions, Déclaration CE de Conformité, Accus, Description, Entretien, Symboles	Prière de lire et de conserver!	FRANÇAIS	16
Dati tecnici, Norme di sicurezza, Utilizzo conforme, Dichiarazione di Conformità CE, Batteria, Breve Indicazione, Manutenzione, Simboli	Si prega di leggere le istruzioni e di conservarle!	ITALIANO	17
Datos técnicos, Instrucciones de seguridad, Aplicación de acuerdo a la finalidad, Declaración de Conformidad CE, Batería, Señalización, Mantenimiento, Símbolos	Lea y conserve estas instrucciones por favor!	ESPAÑOL	18
Características técnicas, Instruções de segurança, Utilização autorizada, Declaração de Conformidade CE, Acumulador, Características, Manutenção, Símbolo	Por favor leia e conserve em seu poder!	PORTUGUES	19
Technische gegevens, Veiligheidsadviezen, Voorgeschreven gebruik van het systeem, EC-Konformiteitsverklaring, Akku, Kenmerken, Onderhoud, Symbolen	Lees en let goed op deze adviezen!	NEDERLANDS	20
Tekniske data, Sikkerhedshenvisninger, Tiltænkt formål, CE-Konformitetserklæring, Batteri, Beskrivelse, Vedligeholdelse, Symboler	Vær venlig at læse og opbevare!	DANSK	21
Tekniske data, Spesielle sikkerhetshenvisninger, Formålmessig bruk, CE-Samsvarserklæring, Batterier, Kjennetegn, Vedlikehold, Symboler	Vennligst les og oppbevar!	NORSK	22
Tekniska data, Säkerhetsutrustning, Använd maskinen Enligt anvisningarna, CE-Försäkran, Batterier, Kännemärke, Skötsel, Symboler	Var god läs och tag tillvara dessa instruktioner!	SVENSKA	23
Tekniset arvot, Turvallisuusohjeet, Tarkoituksenmukainen käyttö, Todistus CE-standardin mukaisuudesta, Akku, Ominaisuudet, Huolto, Symbolit	Lue ja säilytä!	SUOMI	24
Τεχνικά στοιχεία, Ειδικά υποδείξεις ασφαλείας, Χρήση σύμφωνα με το σκοπο προορισμού, Δήλωση πιστοποίησης εκ, Μπαταρίες, Χαρακτηριστικά, Συντήρηση, Σύμβολα	Παρακαλώ διαβάστε τις και φυλάξτε τις!	ΕΛΛΗΝΙΚΑ	25
Teknik veriler, Güvenliğinizi için talimatlar, Kullanım, CE uygunluk beyanince, Akü, Ozellikler, Bakım, Semboller	Lütfen okuyun ve saklayın	TÜRKÇE	26
Technická data, Speciální bezpečnostní upozornění, Oblast využití, Ce-prohlášení o shodě, Akumulátory, Upozornění, Údržba, Symboly	Po přečtení uschovejte	ČESKY	27
Technické údaje, Speciálne bezpečnostné pokyny, Použitie podľa predpisov, CE-Vyhlasenie konformity, Akumulátory, Znaky, Údržba, Symboly	Prosím prečítať a uschovať!	SLOVENSKY	28
Dane techniczne, Specjalne zalecenia dotyczace bezpieczerstwa, Uzytkowanie zgodnie z przeznaczeniem, Swiadectwo zgodnosci ce, Bateria akumulatorowe, Wlasnosci, Gwarancja, Symbole	Prosimy o uwazne przeczytanie i przestrzeganie zalecen zamie szczyzonych w tej instrukcji.	POLSKI	29
Műszaki adatok, Különleges biztonsági tudnivalók, Rendeltetésszerű használat, Ce-azonossági nyilatkozat, Akkuk, Jellegzetességek, Karbantartás, Szimbólumok	Olvassa el és őrizze meg	MAGYAR	30
Tehnični podatki, Specialni varnostni napotki, Uporaba v skladu z namembnostjo, Ce-izjava o konformnosti, Akumulatorji, Značilnosti, Vzdrževanje, Simboli	Prosimo preberite in shranite!	SLOVENSKO	31
Tehnički podaci, Specijalne sigurnosne upute, Propisna upotreba, CE-Izjava konformnosti, Baterije, Obilježja, Održavanje, Simboli	Molimo pročitati i sačuvati	HRVATSKI	32
Tehniskie dati, Speciālie drošības noteikumi, Noteikumiem atbilstošs izmantojums, Atbilstība CE normām, Akumulātori, Pazīmes, Apkope, Simboli	Pielikums lietošanas pamācībai	LATVISKI	33
Tehiniai duomenys, Ypatingos saugumo nuorodos, Naudojimas pagal paskirtį, CE Atitikties pareiškimas, Akumulatoriai, Požymiai, Techninis aptarnavimas, Simboliai	Prašome perskaityti ir neišmesti!	LIETUVIŠKAI	34
Tehnilised andmed, Spetsiaalsed turvajuhised, Kasutamise vastavalt otstarbele, EÜ Vastavusavaldus, Akud, Tunnused, Hooldus, Sümbolid	Palun lugege läbi ja hoidke alal!	EESTI	35
Технические данные, Рекомендации по технике безопасности, Использование, Аккумулятор, Характеристики, Обслуживание, Символы	Пожалуйста, прочтите и сохраните настоящую инструкцию	РУССКИЙ	36
Технически данни, Специални указания за безопасност, Използване по предназначение, CE-Декларация за съответствие, Аккумулятори, Характеристики, Поддръжка, Символи	Моля прочетете и запазете!	БЪЛГАРСКИ	37
Date tehnice, Instrucțiuni de securitate, Condiții de utilizare specificate, Declarație de conformitate, Alimentare de la rețea, Caracteristici, Intreținere, Simboluri	Va rugăm citiți și păstrați aceste instrucțiuni	ROMÂNIA	38
Технички Податоци, Упатство За Употреба, Специфицирани Услови На Употреба, Еу-декларација За Сообразност, Батерии, Карактеристики, Одржување, Символи	Ве молиме прочитајте го и чувајте го ова упатство!	МАКЕДОНСКИ	39
技术数据, 特殊安全指示, 正确地使用机器, 欧洲安全规定说明, 蓄电池, 特点, 维修, 符号	请详细阅读并妥善保存!	中文	40





Batterien für Notstromversorgung bei Akkuwechsel.

Batteries for backup when battery pack is removed.

Piles pour l'alimentation en courant de secours lors d'un remplacement de l'accu.

Batteria per il backup durante la sostituzione del gruppo di batteria

Baterias de socorro al efectuar el recambio de las baterías

Baterias para alimentação de energia eléctrica de emergência em caso de troca do acumulador.

Batterijen voor de noodstroomvoorziening in geval van een accuwissel.

Batterier til nødstrømsforsyning ved batteriskift.

Batteri for nødstrømsforsyning ved utskifting av den oppladbare batteripakken.

Batterier för nödströmförsörjning vid byte av batteripaket.

Paristot hätävirtasyöttöä varten akun vaihdon aikana.

Μπαταρίες για παροχή ρεύματος σε περίπτωση αλλαγής συσσωρευτή.

Akü deġisťirilirken aċil elektrik tedariki iċin bataryalar

Baterie pro nouzové napájení v případě výměny akumulátoru.

Batterie pre núdzové napájanie v prípade výmeny akumulátora.

Baterie dla awaryjnego zaopatrywania w prąd przy zmianie akumulatora

Elemek a vészáram-ellátáshoz akkucserekor.

Baterije za zasilno oskrbo z energijo med menjavo akumulatorja.

Baterije za opskrbu strujom za nuždu kod promjene akumulatora.

Rezerves baterija, ja akumulators ir izņemts.

Atsarginės baterijos pakeitimui, kai išimamas baterijų kompleksas.

Reservpatarei juhuks, kui aku on välja võetud

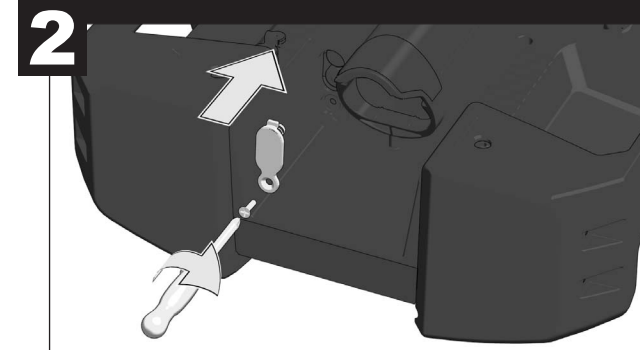
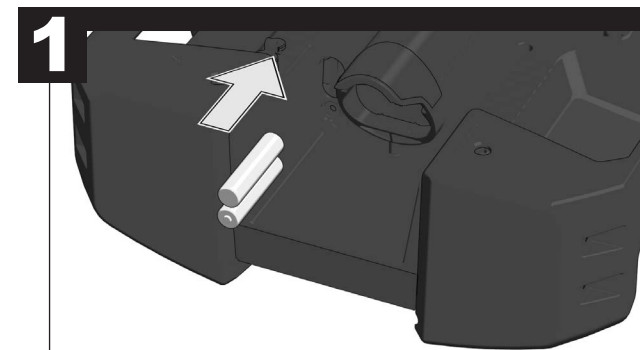
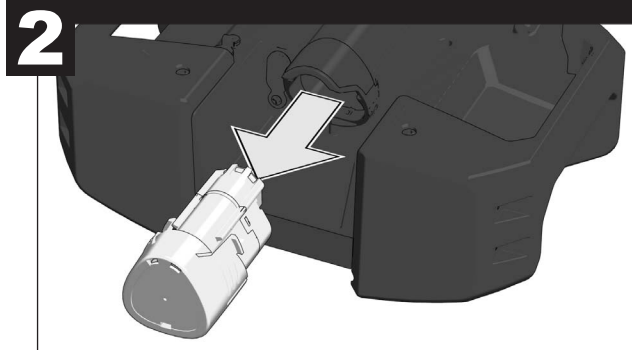
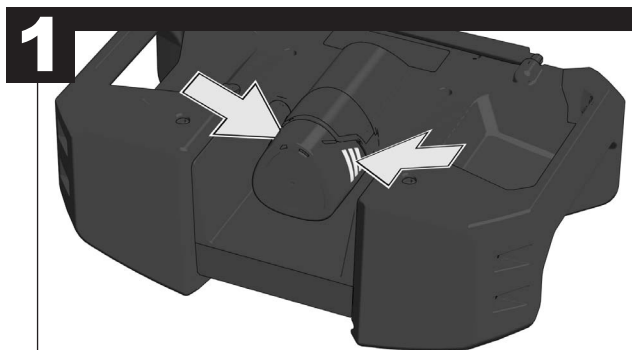
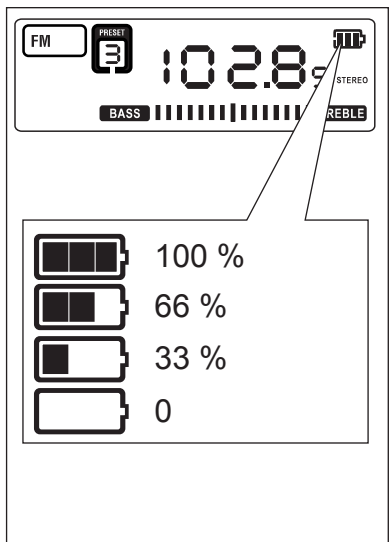
Батареи для резервного питания при замене аккумулятора.

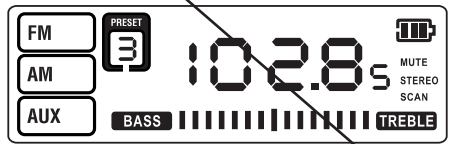
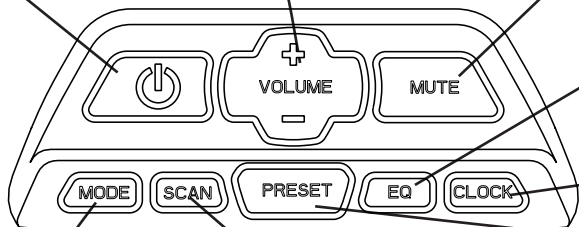
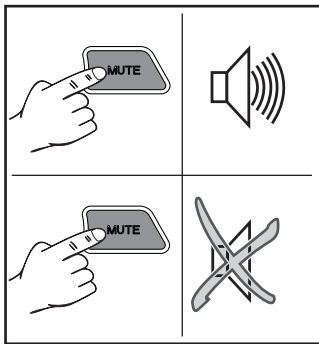
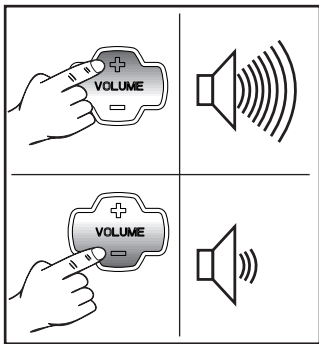
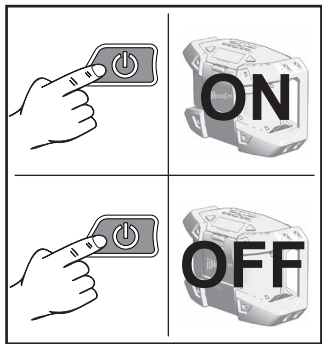
Батерии за аварийно захранване с електричество при смяна на акумулаторната батерия.

Baterii pentru alimentare cu curent de necesitate la schimbarea acumulatorului.

Батерии за итно напојување со струја при замена на батерии.

更換蓄電池時的緊急供電電池。





BAND SELECTION

Press MODE	FM	102.8s
Press MODE	AM	1350
Press MODE	MP3	19:56

TUNING

Press Seek	96.4	97.9	
Press Seek	95.3	96.4	
Press SCAN	96.4	96.5	96.6

BASS SOUND

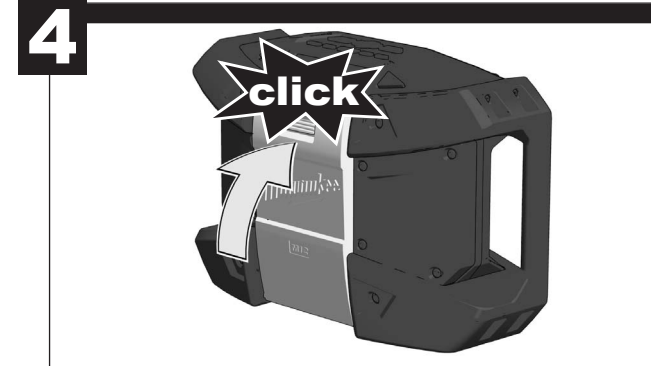
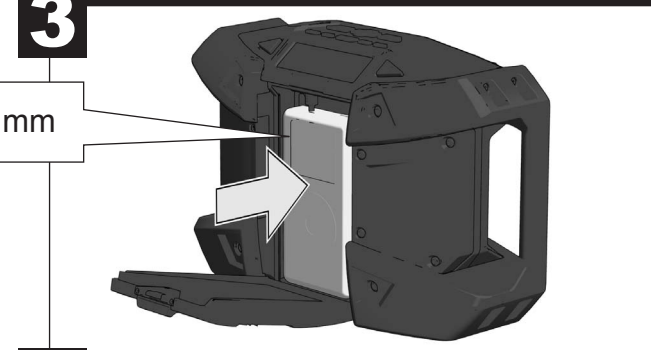
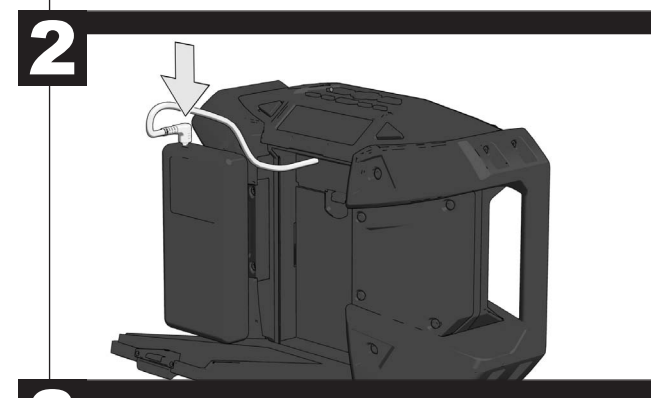
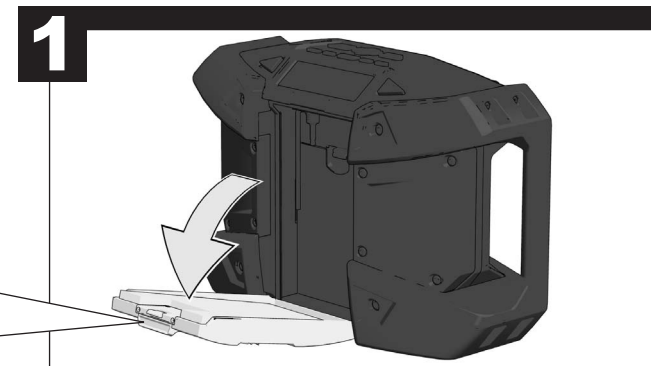
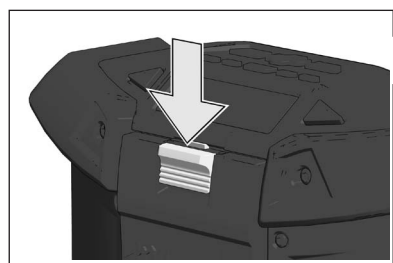
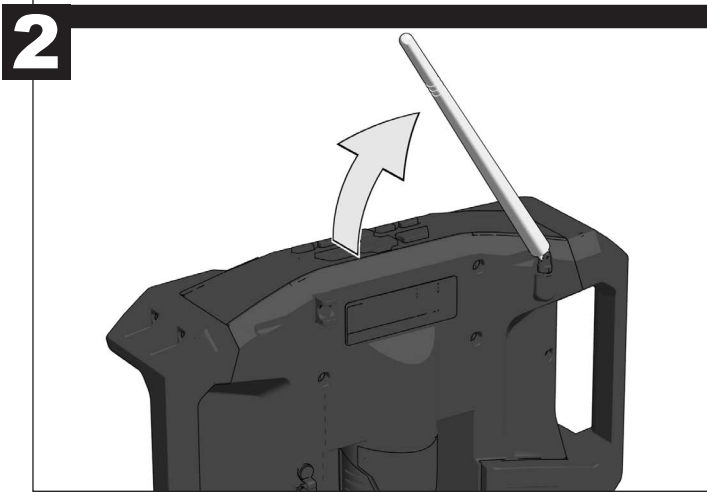
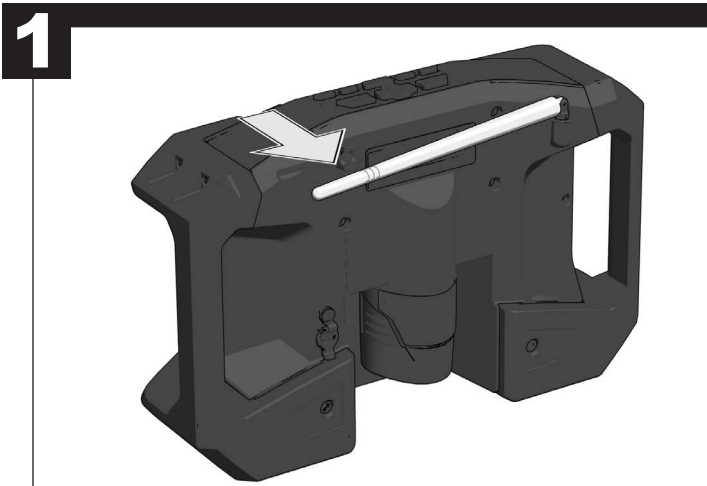
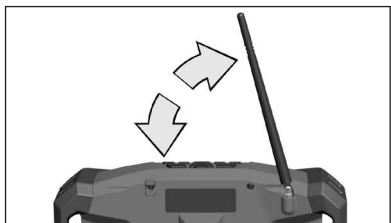
- Press EQ
- Press Left Arrow
- Press EQ

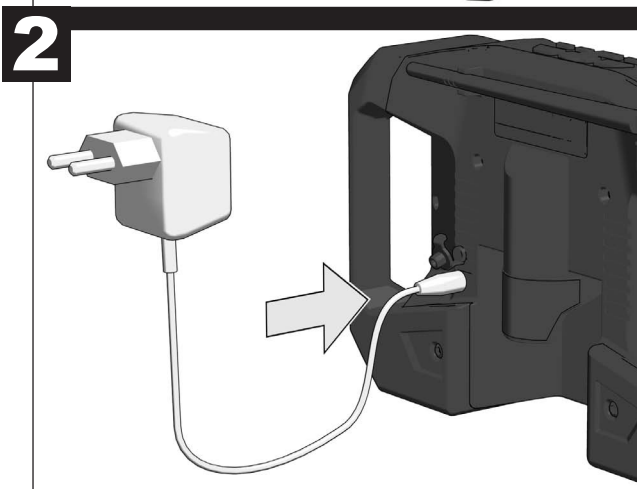
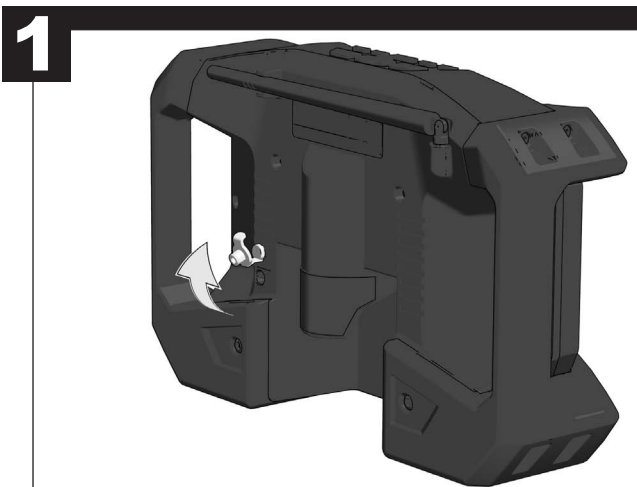
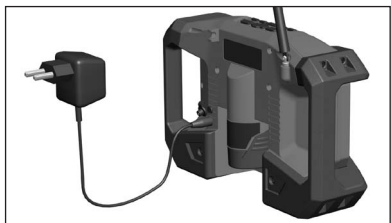
PRESET STATIONS

- Press Seek
- Press RESET
- Press Left Arrow
- Press RESET

CLOCK SETTING

- Press LOCK
- Press Left Arrow
- Press LOCK
- Press Left Arrow
- Press LOCK





TECHNICAL DATA

Battery voltage.....	12 V
Weight	1.8 kg
Tuning range AM	522-1620 kHz
Tuning range FM	87.5-108 MHz
AC/DC Adaptor Input	230 V / 50 Hz
AC/DC Adaptor Output	13.5 V / 1 A

⚠ WARNING! Read all safety warnings and all instructions, including those given in the accompanying brochure. Failure to follow the warnings and instructions may result in electric shock, fire and/or serious injury.
Save all warnings and instructions for future reference.

SAFETY INSTRUCTIONS

Never disassemble or modify this apparatus in any way.

Do not use this apparatus near water.

Clean only with dry cloth. Certain cleaning agents and solvents are harmful to plastics and other insulated parts. Keep the apparatus handle clean, dry and free of oil or grease.

Refer all servicing to qualified service personnel.

Do not install near any heat sources.

Do not dispose of used battery packs in the household refuse or by burning them. Milwaukee Distributors offer to retrieve old batteries to protect our environment.

Do not store the battery pack together with metal objects (short circuit risk).

Use only System C12 chargers for charging System C12 battery packs. Do not use battery packs from other systems.

No metal parts must be allowed to enter the battery section of the charger (short circuit risk).

Never break open battery packs and chargers and store only in dry rooms. Keep dry at all times.

When damaged and under extreme usage and temperature conditions, batteries may start to leak. If chemicals from the batteries come in contact with skin, wash quickly with soap and water. If chemicals from the batteries get into the eyes, flush eyes with clean water for a minimum of 10 minutes and seek immediately medical attention.

The ventilation should not be impeded by covering the ventilation openings with items, such as newspapers, table-cloths, curtains, etc.

No naked flame sources, such as lighted candles, should be placed on the apparatus.

It shall not be exposed to dripping or splashing and that no objects filled with liquids, such as vases, shall be placed on the apparatus.

Do not place the product in closed bookcases or racks without proper ventilation.

The batteries (Battery pack or batteries installed) shall not be exposed to excessive heat such as sunshine, fire or the like.

Where the mains plug of AC / DC Adaptor is used as the disconnect device, the disconnect device shall remain readily operable.

SPECIFIED CONDITIONS OF USE

The radio is suitable for reception of broadcasting and to import audio sound of a CD player, MP3 player or cassette tape deck. This radio is designed to withstand harsh operating environments as well as unintentional drops.

Do not use this product in any other way as stated for normal use.

EC-DECLARATION OF CONFORMITY

We declare under our sole responsibility that the product described under "Technical Data" fulfills all the relevant regulations and the directives 2011/65/EU (RoHs), 2006/95/EC, 2004/108/EC and the following harmonized standards have been used:

EN 60335-1:2002 + A11:2004 + A1:2004 + A12:2006 + Cor.:2006 + A2:2006 + Cor.:2007-01 + Cor.:2007-02 + A13:2008 + Cor.:2009 + Cor.:2010 + A14:2010
EN 60335-2-29:2004 + A2:2010
EN 55014-1:2006 + A1:2009 + A2:2011
EN 55014-2:1997 + A1:2001 + A2:2008

Winnenden, 2013-02-18



Alexander Krug
Managing Director

Authorized to compile the technical file.

Techtronic Industries GmbH
Max-Eyth-Straße 10
71364 Winnenden
Germany



BATTERIES

New battery packs reach full loading capacity after 4 - 5 chargings and dischargings. Battery packs which have not been used for some time should be recharged before use.

Temperatures in excess of 50°C (122°F) reduce the performance of the battery pack. Avoid extended exposure to heat or sunshine (risk of overheating).

The contacts of chargers and battery packs must be kept clean.

MAINTENANCE

Use only Milwaukee accessories and spare parts. Should components need to be exchanged which have not been described, please contact one of our Milwaukee service agents (see our list of guarantee/service addresses).

If needed, an exploded view of the tool can be ordered. Please state the Article No. as well as the machine type printed on the label and order the drawing at your local service agents or directly at: Techtronic Electric Tool GmbH, Max-Eyth-Straße 10, 71364 Winnenden, Germany.

SYMBOLS



Please read the instructions carefully before starting the machine.



This tool is only suitable for indoor use. Never expose tool to rain.



Do not dispose of electric tools together with household waste material! In observance of European Directive 2002/96/EC on waste electrical and electronic equipment and its implementation in accordance with national law, electric tools that have reached the end of their life must be collected separately and returned to an environmentally compatible recycling facility.

TECHNISCHE DATEN

Spannung Wechselakku	12 V
Gewicht mit Wechselakku	1,8 kg
Empfangsbereich AM	522-1620 kHz
Empfangsbereich FM	87,5-108 MHz
Netzteil Eingang	230 V / 50 Hz
Netzteil Ausgang	13,5 V / 1 A

⚠ WARNUNG! Lesen Sie alle Sicherheitshinweise und Anweisungen, auch die in der beiliegenden Broschüre. Versäumnisse bei der Einhaltung der Sicherheitshinweise und Anweisungen können elektrischen Schlag, Brand und/oder schwere Verletzungen verursachen.
Bewahren Sie alle Sicherheitshinweise und Anweisungen für die Zukunft auf.

SPEZIELLE SICHERHEITSHINWEISE

Das Gerät niemals öffnen, zerlegen oder in irgend einer Weise verändern.

Dieses Gerät nicht in der Nähe von Wasser verwenden

Nur mit einem trockenen Tuch reinigen. Manche Reinigungsmittel beschädigen Kunststoff oder andere isolierte Teile. Das Gerät sauber und trocken halten, frei von Öl und Fett. Reparaturen nur von qualifiziertem Fachpersonal durchführen lassen.

Das Gerät nicht in der Nähe von Heizquellen aufstellen.

Verbrauchte Wechselakkus nicht ins Feuer oder in den Hausmüll werfen. Milwaukee bietet eine umweltgerechte Alt-Wechselakku-Entsorgung an; bitte fragen Sie Ihren Fachhändler.

Wechselakkus nicht zusammen mit Metallgegenständen aufbewahren (Kurzschlussgefahr).

Wechselakkus des Systems C12 nur mit Ladegeräten des Systems C12 laden. Keine Akkus aus anderen Systemen laden.

In den Wechselakku-Einschubschacht der Ladegeräte dürfen keine Metallteile gelangen (Kurzschlussgefahr).

Wechselakkus und Ladegeräte nicht öffnen und nur in trockenen Räumen lagern. Vor Nässe schützen.

Unter extremer Belastung oder extremer Temperatur kann aus beschädigten Wechselakkus Batterieflüssigkeit auslaufen. Bei Berührung mit Batterieflüssigkeit sofort mit Wasser und Seife abwaschen. Bei Augenkontakt sofort mindestens 10 Minuten gründlich spülen und unverzüglich einen Arzt aufsuchen.

Die Lüftungsschlitze immer freihalten und nicht mit Gegenständen wie Zeitungen, Tischdecken, Vorhängen, usw. verdecken.

Keine offenen Flammen, wie z.B. Kerzen, auf das Gerät stellen
Das Gerät darf keinem Tropf- oder Spritzwasser ausgesetzt werden. Es dürfen keine Behälter mit Flüssigkeiten, wie z.B. Vasen auf das Gerät gestellt werden.

Das Gerät nicht in geschlossene Regale oder Schränke ohne ausreichende Belüftung stellen.

Die Batterien (Wechselakku oder Batterien für Notstromversorgung) dürfen nicht zu starker Hitze, wie Sonneneinstrahlung, Feuer oder dergleichen ausgesetzt werden.

Wenn der Netzstecker des Netzteils zum trennen des Gerätes vom Stromnetz verwendet wird, muss das Netzteil jederzeit leicht zugänglich sein.

BESTIMMUNGSGEMÄRE VERWENDUNG

Das Radio ist geeignet für den Empfang von Rundfunksendungen und für die Wiedergabe von Audiosignalen angeschlossener CD-Player, MP3-Player oder Kassettenrecorder. Das Radio ist durch seine robuste Konstruktion für den Baustelleneinsatz geeignet.

Dieses Gerät darf nur wie angegeben bestimmungsgemäß verwendet werden.

CE-KONFORMITÄTSERKLÄRUNG

Wir erklären in alleiniger Verantwortung, dass dieses Produkt mit den folgenden Normen oder normativen Dokumenten übereinstimmt:

Wir erklären in alleiniger Verantwortung, dass das unter „Technische Daten“ beschriebene Produkt mit allen relevanten Vorschriften der Richtlinie 2011/65/EU (RoHs), 2006/95/EG, 2004/108/EG und den folgenden harmonisierten normativen Dokumenten übereinstimmt:

EN 60335-1:2002 + A11:2004 + A1:2004 + A12:2006 + Cor.:2006 + A2:2006 + Cor.:2007-01 + Cor.:2007-02 + A13:2008 + Cor.:2009 + Cor.:2010 + A14:2010
EN 60335-2-29:2004 + A2:2010
EN 55014-1:2006 + A1:2009 + A2:2011
EN 55014-2:1997 + A1:2001 + A2:2008

Winnenden, 2013-02-18



Alexander Krug
Managing Director

Bevollmächtigt die technischen Unterlagen zusammenzustellen

Techtronic Industries GmbH
Max-Eyth-Straße 10
71364 Winnenden
Germany



AKKUS

Neue Wechselakkus erreichen ihre volle Kapazität nach 4-5 Lade- und Entladezyklen. Längere Zeit nicht benutzte Wechselakkus vor Gebrauch nachladen.

Eine Temperatur über 50°C vermindert die Leistung des Wechselakkus. Längere Erwärmung durch Sonne oder Heizung vermeiden.

Die Anschlusskontakte an Ladegerät und Wechselakku sauber halten.

WARTUNG

Nur Milwaukee Zubehör und Ersatzteile verwenden. Bauteile, deren Austausch nicht beschrieben wurde, bei einer Milwaukee Kundendienststelle auswechseln lassen (Broschüre Garantie/ Kundendienstadressen beachten).

Bei Bedarf kann eine Explosionszeichnung des Gerätes unter Angabe der Maschinen Type und der zehnstelligen Nummer auf dem Leistungsschild bei Ihrer Kundendienststelle oder direkt bei Techtronic Electric Tool GmbH, Max-Eyth-Straße 10, 71364 Winnenden, Germany angefordert werden.

SYMBOLE



Bitte lesen Sie die Gebrauchsanweisung vor Inbetriebnahme sorgfältig durch.



Gerät ist nur zur Verwendung in Räumen geeignet, Gerät nicht dem Regen aussetzen.



Werfen Sie Elektrowerkzeuge nicht in den Hausmüll! Gemäss Europäischer Richtlinie 2002/96/EG über Elektro- und Elektronik-Altgeräte und Umsetzung in nationales Recht müssen verbrauchte Elektrowerkzeuge getrennt gesammelt und einer umweltgerechten Wiederverwertung zugeführt werden.

CARACTÉRISTIQUES TECHNIQUES

Tension accu interchangeable.....	12 V
Poids avec accu interchangeable.....	1,8 kg
Zone de réception AM.....	522-1620 kHz
Zone de réception FM.....	87,5-108 MHz
Entrée du bloc d'alimentation.....	230 V / 50 Hz
Sortie du bloc d'alimentation.....	13,5 V / 1 A

AVERTISSEMENT! Lisez toutes les consignes de sécurité et les instructions, même celles qui se trouvent dans la brochure ci-jointe. Le non-respect des avertissements et instructions indiqués ci-après peut entraîner un choc électrique, un incendie et/ou de graves blessures sur les personnes.

Bien garder tous les avertissements et instructions.

INSTRUCTIONS DE SÉCURITÉ PARTICULIÈRES

Ne jamais ouvrir l'appareil, ni le démonter ou le modifier d'une quelconque manière.

Ne pas utiliser l'appareil à proximité de l'eau.

Nettoyer exclusivement avec un chiffon sec. Certains détergents endommagent les matières plastiques ou autres pièces d'isolation. Maintenir l'appareil au propre et au sec, sans huile ni graisse.

Ne faire effectuer les réparations que par un spécialiste compétent.

Ne pas poser l'appareil à proximité de sources de chaleur.

Ne pas jeter les accus interchangeables usés au feu ou avec les déchets ménagers. Milwaukee offre un système d'évacuation écologique des accus usés.

Ne pas conserver les accus interchangeables avec des objets métalliques (risque de court-circuit)

Ne charger les accus interchangeables du système C12 qu'avec le chargeur d'accus du système C12. Ne pas charger des accus d'autres systèmes.

Aucune pièce métallique ne doit pénétrer dans le logement d'accu du chargeur (risque de court-circuit)

Ne pas ouvrir les accus interchangeables et les chargeurs et ne les stocker que dans des locaux secs. Les protéger contre l'humidité.

En cas de conditions ou températures extrêmes, du liquide caustique peut s'échapper d'un accu interchangeable endommagé. En cas de contact avec le liquide caustique de la batterie, laver immédiatement avec de l'eau et du savon. En cas de contact avec les yeux, rincer soigneusement avec de l'eau et consulter immédiatement un médecin.

Veiller toujours à ce que les fentes de ventilation restent libres et ne pas les recouvrir avec des objets tels que des journaux, des nappes, des rideaux etc.

Ne pas poser de flammes nues, comme par exemple des bougies, sur l'appareil.

L'appareil ne doit pas être exposé à des gouttes d'eau ou à des éclaboussures d'eau. Il est interdit de poser des récipients qui contiennent du liquide, comme par exemple des vases, sur l'appareil.

Ne pas poser l'appareil sur des étagères fermées ou dans des armoires sans qu'il y ait une ventilation suffisante.

Les piles (accus interchangeables ou piles de l'alimentation en courant de secours) ne doivent pas être exposées à une chaleur trop intense, telle que les rayonnements du soleil, un feu ou similaire.

Si la fiche secteur du bloc d'alimentation est utilisée pour débrancher l'appareil du réseau électrique, il convient de veiller à ce que le bloc d'alimentation soit accessible facilement et à tout moment.

UTILISATION CONFORME AUX PRESCRIPTIONS

Le poste de radio permet de capter les émissions de radiodiffusion, de lire les signaux audio de lecteur CD, lecteur MP3 ou de lecteur de cassettes raccordés. Grâce à sa conception solide, la radio est appropriée pour être utilisée sur les chantiers.

Comme déjà indiqué, cette machine n'est conçue que pour être utilisée conformément aux prescriptions.

DECLARATION CE DE CONFORMITÉ

Nous déclarons sous notre seule responsabilité que le produit décrit sous « Caractéristiques techniques » concorde avec toutes les consignes pertinentes de la directive

2011/65 EU (RoHS), 2006/95/CE, 2004/108/CE et les documents normatifs harmonisés suivants :

EN 60335-1:2002 + A11:2004 + A1:2004 + A12:2006 + Cor.:2006 + A2:2006 + Cor.:2007-01 + Cor.:2007-02 + A13:2008 + Cor.:2009 + Cor.:2010 + A14:2010
EN 60335-2-29:2004 + A2:2010
EN 55014-1:2006 + A1:2009 + A2:2011
EN 55014-2:1997 + A1:2001 + A2:2008

Winnenden, 2013-02-18

Alexander Krug
Managing Director



Autorisé à compiler la documentation technique.

Technronic Industries GmbH
Max-Eyth-Straße 10
71364 Winnenden
Germany

ACCUS

Les nouveaux accus interchangeables atteignent leur pleine capacité après 4-5 cycles de chargement et déchargement. Recharger les accus avant utilisation après une longue période de non utilisation.

Une température supérieure à 50°C amoindrit la capacité des accus. Eviter les expositions prolongées au soleil ou au chauffage.

Tenir propres les contacts des accus et des chargeurs.

ENTRETIEN

N'utiliser que des pièces et accessoires Milwaukee. Pour des pièces dont l'échange n'est pas décrit, s'adresser de préférence aux stations de service après-vente Milwaukee (voir brochure Garantie/Adresses des stations de service après-vente).

Si besoin est, une vue éclatée de l'appareil peut être fournie. S'adresser, en indiquant bien le numéro à dix chiffres porté sur la plaque signalétique, à votre station de service après-vente (voir liste jointe) ou directement à Technronic Electric Tool GmbH, Max-Eyth-Straße 10, 71364 Winnenden, Germany.

SYMBOLES



Veillez lire avec soin le mode d'emploi avant la mise en service



Appareil à utiliser uniquement dans un local, à ne jamais l'exposer à la pluie.



Ne pas jeter les appareils électriques dans les ordures ménagères! Conformément à la directive européenne 2002/96/EG relative aux déchets d'équipements électriques ou électroniques (DEEE), et à sa transposition dans la législation nationale, les appareils électriques doivent être collectés à part et être soumis à un recyclage respectueux de l'environnement.

DATI TECNICI

Tensione batteria.....	12 V
Peso con Batteria.....	1,8 kg
Portata della sintonia AM.....	522-1620 kHz
Portata della sintonia FM.....	87,5-108 MHz
Ingresso adattatore AC/DC.....	230 V / 50 Hz
Uscita adattatore AC/DC.....	13,5 V / 1 A

AVVERTENZA! E' necessario leggere tutte le indicazioni di sicurezza e le istruzioni, anche quelle contenute nella brochure allegata. In caso di mancato rispetto delle avvertenze di pericolo e delle istruzioni operative si potrà creare il pericolo di scosse elettriche, incendi e/o incidenti gravi.

Conservare tutte le avvertenze di pericolo e le istruzioni operative per ogni esigenza futura.

NORME DI SICUREZZA

Non smontare o manomettere in alcun modo questo apparecchio. Non utilizzare l'apparecchio in prossimità di zone con acqua od altri liquidi

Pulire solo con un panno asciutto. Alcuni agenti detergenti possono danneggiare le plastiche e le parti isolanti. Mantenere la maniglia pulita, asciutta e libera da grassi e olii.

Rivolgersi per l'assistenza tecnica solo a persone qualificate.

Non utilizzare vicino a fonti di calore.

Non gettare le batterie esaurite sul fuoco o nella spazzatura di casa. La Milwaukee offre infatti un servizio di recupero batterie usate.

Nel vano d'innesto per la batteria del caricatore non devono entrare parti metalliche.(pericolo di cortocircuito).

Le batterie del System C12 sono ricaricabili esclusivamente con i caricatori del System C12. Le batterie di altri sistemi non possono essere ricaricate.

Non conservare le batterie con oggetti metallici (pericolo di cortocircuito).

Non aprire né la batteria né il caricatore e conservarli solo in luogo asciutto. Proteggerli dalla umidità.

Nel caso di batterie danneggiate da un carico eccessivo o da temperature alte, l'acido di queste potrebbe fuoriuscire. In caso di contatto con l'acido delle batterie lavarsi immediatamente con acqua e sapone. In caso di contatto con gli occhi risciacquare immediatamente con acqua per almeno 10 minuti e contattare subito un medico.

Le fessure di ventilazione vanno sempre tenute libere e non vanno coperte con oggetti tipo giornali, tovaglie, tende ecc.

Non appoggiare nessun tipo di fiamma sull'apparecchio, ad es. candele.

L'apparecchio non deve essere esposto a gocce d'acqua o spruzzi d'acqua. Sull'apparecchio non vanno appoggiati contenitori che contengono liquidi, ad es. vasi.

Non posizionare l'apparecchio in scaffalature chiuse o armadi che non siano provvisti di una ventilazione sufficiente.

Le batterie (accumulatori di ricambio o batterie per l'alimentazione di emergenza con corrente) non devono essere esposte a calore eccessivo, come ad esempio quello dovuto a raggi del sole, fuoco o simili.

Se si utilizza il connettore di rete dell'alimentatore per staccare l'apparecchio dalla rete elettrica, l'alimentatore deve essere facilmente accessibile in qualunque momento.

UTILIZZO CONFORME

La radio è adatta alla ricezione di trasmissioni e la riproduzione di brani audio da lettori CD, lettori MP3 e cassette. Questa radio è realizzata per resistere anche a pessime condizioni ambientali di lavoro e a cadute accidentali.

Utilizzare il prodotto solo per l'uso per cui è previsto.

DICHIARAZIONE DI CONFORMITÀ CE

Dichiariamo sotto la nostra esclusiva responsabilità che il prodotto descritto ai „Dati tecnici” corrisponde a tutte le disposizioni delle direttive 2011/65/EU (RoHS), 2006/95/CE, 2004/108/CE e successivi documenti normativi armonizzati:

EN 60335-1:2002 + A11:2004 + A1:2004 + A12:2006 + Cor.:2006 + A2:2006 + Cor.:2007-01 + Cor.:2007-02 + A13:2008 + Cor.:2009 + Cor.:2010 + A14:2010
EN 60335-2-29:2004 + A2:2010
EN 55014-1:2006 + A1:2009 + A2:2011
EN 55014-2:1997 + A1:2001 + A2:2008

Winnenden, 2013-02-18

Alexander Krug
Managing Director



Autorizzato alla preparazione della documentazione tecnica
Technronic Industries GmbH
Max-Eyth-Straße 10
71364 Winnenden
Germany

BATTERIE

Le batterie nuove raggiungono la loro piena capacità dopo 4-5 cicli di carica e scarica. Batterie non utilizzate per molto tempo devono essere ricaricate prima dell'uso.

A temperature superiori ai 50°C, la potenza della batteria si riduce. Evitare di esporre l'accumulatore a surriscaldamento prolungato, dovuto ad esempio ai raggi del sole o ad un impianto di riscaldamento.

MANUTENZIONE

Utilizzare esclusivamente accessori e pezzi di ricambio Milwaukee. L'installazione di pezzi di ricambio non specificamente prescritti dall'Milwaukee va preferibilmente effettuata dal servizio di assistenza clienti Milwaukee (ved. opuscolo Garanzia/Indirizzo Assistenza tecnica).

In caso di mancanza del disegno esploso, può essere richiesto al seguente indirizzo: Technronic Electric Tool GmbH, Max-Eyth-Straße 10, 71364 Winnenden, Germany.

SIMBOLI



Leggere attentamente le istruzioni per l'uso prima di mettere in funzione l'elettrotensile.



Apparecchio da utilizzare esclusivamente in luogo chiuso, e comunque non esposto a pioggia.



Non gettare le apparecchiature elettriche tra i rifiuti domestici. Secondo la Direttiva Europea 2002/96/CE sui rifiuti di apparecchiature elettriche ed elettroniche e la sua attuazione in conformità alle norme nazionali, le apparecchiature elettriche esauste devono essere accolte separatamente, al fine di essere reimpiagate in modo eco-compatibile.

DATOS TÉCNICOS

Voltaje de batería.....	12 V
Peso con batería.....	1,8 kg
Rango de sintonización AM.....	522-1620 kHz
Rango de sintonización FM.....	87,5-108 MHz
Entrada fuente de alimentación.....	230 V / 50 Hz
Salida fuente de alimentación.....	13,5 V / 1 A

⚠ ADVERTENCIA! Rogamos leer las indicaciones de seguridad y las instrucciones, también las que contiene el folleto adjunto. En caso de no atenderse a las advertencias de peligro e instrucciones siguientes, ello puede ocasionar una descarga eléctrica, un incendio y/o lesión grave. **Guardar todas las advertencias de peligro e instrucciones para futuras consultas.**

INSTRUCCIONES DE SEGURIDAD

Nunca desmonte este aparato

No utilizar esta radio cerca del agua

Limpiar sólamnte con un paño seco. Ciertos lipiadores pueden dañar los plásticos y otras superficies aisladas. Mantenga el asa siempre limpia de polvo y grasa

Reparar solamante en talleres especializados

No colocar cerca de fuentes de calor

No tire las baterías usadas a la basura ni al fuego. Los Distribuidores Milwaukee ofrecen un servicio de recogida de baterías antiguas para proteger el medio ambiente.

No almacene la batería con objetos metálicos (riesgo de cortocircuito).

Recargar solamente los acumuladores del Sistema C12 en cargadores C12. No intentar recargar acumuladores de otros sistemas.

No introduzca en la cavidad del cargador objetos metálicos (riesgo de cortocircuito).

No abra nunca las baterías ni los cargadores y guárdelos sólo en lugares secos. Protéjalos de la humedad en todo momento.

En caso de sobrecarga o alta temperatura, pueden llegar a producirse escapes de ácido provenientes de la batería. En caso de contacto con éste, limpie inmediatamente la zona con agua y jabón. Si el contacto es en los ojos, límpiese concienzudamente con agua durante 10 minutos y acuda inmediatamente a un médico.

Mantener siempre libre la ranura de ventilación y no cubriarla con objetos como periódicos, manteles, cortinas, etc.

No colocar sobre el aparato llamas abiertas como, por ejemplo, velas

El aparato no debe exponerse a salpicaduras ni a gotas de agua. No colocar encima del aparato ningún recipiente con líquidos como, por ejemplo, jarrones.

No colocar el aparato en estanterías cerradas ni dentro de armarios en los que no haya suficiente ventilación.

La baterías (batería recargable o baterías para la alimentación eléctrica de emergencia) no deben someterse a un calor excesivo, como la radiación solar, el fuego o similar.

Si se utiliza el enchufe de la fuente de alimentación para desconectar el aparato de la red eléctrica, debe poder accederse fácilmente en todo momento a la fuente de alimentación.

APLICACIÓN DE ACUERDO A LA FINALIDAD

La radio es adecuada para la recepción de radio y reproducir CDs, MP3 o cassettes. Está diseñada para soportar las condiciones duras del entorno de trabajo o caídas accidentales

No utilice este producto para ninguna otra aplicación que no sea su uso normal.

DECLARACION DE CONFORMIDAD CE

Declaramos bajo nuestra responsabilidad que el producto descrito bajo "Datos técnicos" está en conformidad con todas las normas relevantes de la directiva 2011/65/EU (RoHS), 2006/95/

CE, 2004/108/CE y con las siguientes normas o documentos normalizados:

EN 60335-1:2002 + A11:2004 + A1:2004 + A12:2006 + Cor.:2006 + A2:2006 + Cor.:2007-01 + Cor.:2007-02 + A13:2008 + Cor.:2009 + Cor.:2010 + A14:2010
EN 60335-2-29:2004 + A2:2010
EN 55014-1:2006 + A1:2009 + A2:2011
EN 55014-2:1997 + A1:2001 + A2:2008

Winnenden, 2013-02-18

Alexander Krug

Alexander Krug
Managing Director

Autorizado para la redacción de los documentos técnicos.

Techtronic Industries GmbH
Max-Eyth-Straße 10
71364 Winnenden
Germany



BATERIA

Las baterías nuevas alcanzan su plena capacidad de carga después de 4 - 5 cargas y descargas. Las baterías no utilizadas durante cierto tiempo deben ser recargadas antes de usar.

Las temperaturas superiores a 50°C reducen el rendimiento de la batería. Evite una exposición excesiva a fuentes de calor o al sol (riesgo de sobrecalentamiento).

Los puntos de contacto de los cargadores y las baterías se deben mantener limpios.

MANTENIMIENTO

Solo se deben utilizar accesorios y piezas de repuestos Milwaukee. Piezas cuyo recambio no está descrito en las instrucciones de uso, deben sustituirse en un centro de asistencia técnica Milwaukee (Consulte el folleto Garantía/ Direcciones de Centros de Asistencia Técnica).

En caso necesario, puede solicitar un despiece de la herramienta. Por favor indique el número de impreso de diez dígitos que hay en la etiqueta y pida el despiece a la siguiente dirección: Techtronic Electric Tool GmbH, Max-Eyth-Straße 10, 71364 Winnenden, Germany.

SÍMBOLOS



Lea las instrucciones detenidamente antes de conectar la herramienta



Sólo para uso en interiores



¡No desheche los aparatos eléctricos junto con los residuos domésticos! De conformidad con la Directiva Europea 2002/96/CE sobre residuos de aparatos eléctricos y electrónicos y su aplicación de acuerdo con la legislación nacional, las herramientas eléctricas cuya vida útil haya llegado a su fin se deberán recoger por separado y trasladar a una planta de reciclaje que cumpla con las exigencias ecológicas.

CARACTERÍSTICAS TÉCNICAS

Tensão do acumulador.....	12 V
Peso com acumulador.....	1,8 kg
Gama de recepção AM.....	522-1620 kHz
Gama de recepção FM.....	87,5-108 MHz
Entrada da fonte de alimentação.....	230 V / 50 Hz
Saída da fonte de alimentação.....	13,5 V / 1 A

⚠ ATENÇÃO! Leia todas as instruções de segurança e todas as instruções, também aquelas que constam na brochura juntada. O desrespeito das advertências e instruções apresentadas abaixo pode causar choque elétrico, incêndio e/ou graves lesões. **Guarde bem todas as advertências e instruções para futura referência.**

INSTRUÇÕES DE SEGURANÇA

O aparelho nunca deverá ser aberto, desagregado ou modificado de qualquer outra forma.

Não utilize este aparelho ao pé da água

Limpe apenas com um pano seco. Alguns produtos de limpeza danificam o plástico ou outras peças isoladas. Mantenha o aparelho limpo, seco e isento de óleo e gordura.

Mande efectuar as reparações apenas por pessoal técnico qualificado.

Não coloque o aparelho ao pé de fontes de calor.

Não queimar acumuladores gastos nem deitá-los no lixo doméstico. A Milwaukee possui uma eliminação de acumuladores gastos que respeita o meio ambiente.

Não guardar acumuladores junto com objectos metálicos (perigo de curto-circuito).

Use apenas carregadores do Sistema C12 para recarregar os acumuladores do Sistema C12. Não utilize acumuladores de outros sistemas.

Não abrir acumuladores e carregadores. Armazená-los em recintos secos. Protegê-los contra humidade.

Carregadores só devem ser utilizados em recintos secos.

Em caso de cargas ou temperaturas extremas, um acumulador de substituição danificado poderá verter líquido de bateria. Se entrar em contacto com este líquido, deverá lavar-se imediatamente com água e sabão. Em caso de contacto com os olhos, enxagúe-os bem e de imediato durante pelo menos 10 minutos e consulte um médico o mais depressa possível.

Mantenha a ranhura da ventilação sempre livre e não a cobrir com objectos como, jornais, toalhas de mesa, cortinas, etc.

Não colocar fontes de chama aberta como, por exemplo, velas sobre o aparelho

O aparelho não pode ser exposto a pingos ou jactos de água. Não é permitido colocar recipientes com líquidos como, por exemplo, vasos sobre o aparelho

Não colocar o aparelho em estantes fechadas ou em armários sem ventilação suficiente.

As pilhas (pilhas para corrente alternada ou pilhas para alimentação eléctrica de emergência) não podem ser expostas a calor excessivo como a radiação solar, fogo ou fontes de calor semelhantes.

Se a ficha de rede da fonte de alimentação for utilizada para desligar o aparelho da corrente, a fonte de alimentação do aparelho tem de ter um acesso fácil.

UTILIZAÇÃO AUTORIZADA

O rádio destina-se à recepção de emissões radiofónicas e à reprodução de sinais áudio de leitores de CD, MP3-Player ou leitores de cassettes conectados. O rádio é adequado para a utilização em obras graças à sua robustez.

Não use este produto de outra maneira sem ser a normal para o qual foi concebido.

DECLARAÇÃO DE CONFORMIDADE CE

Declaramos sob responsabilidade exclusiva, que o produto descrito sob "Dados técnicos" corresponde com todas as disposições relevantes da diretiva 2011/65/EU (RoHS), 2006/95/CE, 2004/108/CE e dos seguintes documentos normativos harmonizados.

EN 60335-1:2002 + A11:2004 + A1:2004 + A12:2006 + Cor.:2006 + A2:2006 + Cor.:2007-01 + Cor.:2007-02 + A13:2008 + Cor.:2009 + Cor.:2010 + A14:2010
EN 60335-2-29:2004 + A2:2010
EN 55014-1:2006 + A1:2009 + A2:2011
EN 55014-2:1997 + A1:2001 + A2:2008

Winnenden, 2013-02-18

Alexander Krug

Alexander Krug
Managing Director

Autorizado a reunir a documentação técnica.

Techtronic Industries GmbH
Max-Eyth-Straße 10
71364 Winnenden
Germany



ACUMULADOR

Acumuladores novos atingem a sua plena capacidade após 4-5 ciclos de carga e descarga. Acumuladores não utilizados durante algum tempo devem ser recarregados antes da sua utilização.

Temperaturas acima de 50°C reduzem a capacidade do bloco acumulador. Evitar exposição prolongada ao sol ou a caloríferos.

Mantenha limpos os contactos eléctricos no carregador e no bloco acumulador.

MANUTENÇÃO

Utilizar unicamente acessórios e peças sobressalentes da Milwaukee. Sempre que a substituição de um componente não tenha sido descrita nas instruções, será de toda a conveniência mandar executar esse trabalho a um Serviço de Assistência Milwaukee (veja o folheto Garantia/Endereços de Serviços de Assistência).

A pedido e mediante indicação da referência de dez números que consta da chapa de características da máquina, pode requerer-se um desenho explosivo da ferramenta eléctrica a: Techtronic Electric Tool GmbH, Max-Eyth-Straße 10, 71364 Winnenden, Germany.

SYMBOLS



Leia atentamente o manual de instruções antes de colocar a máquina em funcionamento.



O aparelho destina-se unicamente a ser utilizado em trabalhos interiores; não exponha o aparelho à chuva.



Não deite ferramentas eléctricas no lixo doméstico! De acordo com a directiva europeia 2002/96/CE sobre ferramentas eléctricas e electrónicas usadas e a transposição para as leis nacionais, as ferramentas eléctricas usadas devem ser recolhidas em separado e encaminhadas a uma instalação de reciclagem dos materiais ecológica.

TECHNISCHE GEGEVENS

Spanning wisselakku	12 V
Gewicht met wisselakku	1,8 kg
Ontvangbereik AM	522-1620 kHz
Ontvangbereik FM	87,5-108 MHz
Ingang netadapter	230 V / 50 Hz
Uitgang netadapter	13,5 V / 1 A

⚠ WAARSCHUWING! Lees alle veiligheidsinstructies en aanwijzingen door - ook die in de bijgeleverde brochure. Als de waarschuwingen en voorschriften niet worden opgevolgd, kan dit een elektrische schok, brand of ernstig letsel tot gevolg hebben.

Bewaar alle waarschuwingen en voorschriften voor toekomstig gebruik.

VEILIGHEIDSAADVIEZEN

De radio nooit openen, demonteren of op een andere wijze veranderen.

De radio niet in de nabijheid van water gebruiken.

Uitsluitend met een droge doek reinigen. Bepaalde reinigingsmiddelen beschadigen kunststof of andere geïsoleerde delen. Houd de radio schoon en droog en vrij van olie en vet.

Laat reparaties uitsluitend door gekwalificeerd servicepersoneel verrichten.

De radio niet in de buurt van warmtebronnen installeren.

Verbruikte akku's niet in het vuur of bij het huisvuil werpen. Milwaukee biedt namelijk een milieuvriendelijke recyclingmethode voor uw oude akku's.

Wisselakku's niet bij metalen voorwerpen bewaren (kortsluitingsgevaar !).

Wisselakku's van het Akku-Systeem C12 alléén met laadapparaten van het Akku-Systeem C12 laden. Geen akku's van andere systemen laden.

In de wisselakku-opnameschacht van het laadapparaat mogen géén metaaldeeltjes komen (kortsluitingsgevaar !).

Wisselakku's en laadapparaten niet openen en alleen in droge ruimtes opslaan. Tegen vocht beschermen.

Onder extreme belasting of extreme temperaturen kan uit de accu accu-vloeistof lopen. Na contact met accu-vloeistof direct afwassen met water en zeep. Bij oogcontact direct minstens 10 minuten grondig spoelen en onmiddellijk een arts raadplegen.

Houd de ventilatieopeningen altijd vrij en dek ze niet af met voorwerpen zoals bijv. kranten, tafelkleed, gordijnen enz.

Plaats geen open vuur zoals bijv. kaarsen op het apparaat.

Het apparaat mag niet worden blootgesteld aan spatwater. Het is verboden, voorwerpen met vloeistoffen zoals bijv. vazen op het apparaat te plaatsen.

Plaats het apparaat niet in gesloten schappen of kasten zonder voldoende ventilatie.

De batterijen (wisselaccu of batterijen voor noodstroomvoorziening) mogen niet worden blootgesteld aan te grote hitte, zoals zonnestraling, vuur of dergelijke.

Als de netstekker van de netadapter gebruikt wordt om de stroomvoorziening van het apparaat te onderbreken, moet de netadapter te allen tijde goed toegankelijk zijn.

VOORGESCHREVEN GEBRUIK VAN HET SYSTEEM

De radio is geschikt voor de ontvangst van radiouitzendingen en voor weergave van audiosignalen van aangesloten CD-speler, MP3-speler of cassetterecorder. De radio is door zijn robuuste constructie geschikt voor toepassing op de bouwplaats.

Dit apparaat uitsluitend gebruiken voor normaal gebruik, zoals aangegeven.

EC - VERKLARING VAN OVEREENSTEMMING

Wij verklaren in uitsluitende verantwoording dat het onder 'Technische gegevens' beschreven product overeenstemt met alle relevante voorschriften van de richtlijn 2011/65/EU (RoHS), 2006/95/EG, 2004/108/EG en de volgende geharmoniseerde normatieve documenten:

EN 60335-1:2002 + A11:2004 + A1:2004 + A12:2006 + Cor.:2006 + A2:2006 + Cor.:2007-01 + Cor.:2007-02 + A13:2008 + Cor.:2009 + Cor.:2010 + A14:2010
EN 60335-2-29:2004 + A2:2010
EN 55014-1:2006 + A1:2009 + A2:2011
EN 55014-2:1997 + A1:2001 + A2:2008

Winnenden, 2013-02-18

Alexander Krug

Alexander Krug
Managing Director



Gemachtigd voor samenstelling van de technische documenten
Techtronic Industries GmbH
Max-Eyth-Straße 10
71364 Winnenden
Germany

AKKU

Nieuwe wisselakku's bereiken hun volle capaciteit na 4-5 laad-/ontlaadcycli. Langere tijd niet toegepaste wisselakku's vóór gebruik altijd naladen.

Een temperatuur boven de 50°C vermindert de capaciteit van de accu. Langdurige verwarming door zon of hitte vermijden.

De aansluitcontacten aan het laadapparaat en de akku schoonhouden.

ONDERHOUD

Alleen Milwaukee toebehoren en onderdelen gebruiken. Onderdelen welke niet vermeld worden, kunnen het beste door de Milwaukee servicedienst verwisseld worden (zie Serviceadressen).

Onder vermelding van het tiencijferige nummer op het machineplaatje is desgewenst een doorsnedetekening van de machine verkrijgbaar bij: Techtronic Electric Tool GmbH, Max-Eyth-Straße 10, 71364 Winnenden, Germany.

SYMBOLEN



Graag instructies zorgvuldig doorlezen vóórdat u de machine in gebruik neemt.



Het apparaat is alléén geschikt voor toepassing in ruimtes, apparaat niet aan regen blootstellen.



Geef elektrisch gereedschap niet met het huisvuil mee! Volgens de Europese richtlijn 2002/96/EG inzake oude elektrische en elektronische apparaten en de toepassing daarvan binnen de nationale wetgeving, dient gebruikt elektrisch gereedschap gescheiden te worden ingezameld en te worden afgevoerd naar een recycle bedrijf dat voldoet aan de geldende milieu-eisen.

TEKNIŠKE DATA

Udsiktfningsbatteriets spænding	12 V
Vægt med udsiktfningsbatteri	1,8 kg
Modtagelsesområde AM	522-1620 kHz
Modtagelsesområde FM	87,5-108 MHz
Netdel indgang	230 V / 50 Hz
Netdel udgang	13,5 V / 1 A

⚠ ADVARSEL! Læs alle sikkerhedsanvisninger og øvrige vejledninger, også i den vedlagte brochure. I tilfælde af manglende overholdelse af advarselshenvisningerne og instrukserne er der risiko for elektrisk stød, brand og/eller alvorlige kvæstelser.
Opbevar alle advarselshenvisninger og instrukser til senere brug.

SIKKERHEDSHENVISNINGER

Man må hverken åbne, skille eller forandre apparatet på nogen måde.

Dette apparat må ikke komme i nærheden af vand.

Må udelukkende renses med en tør klud. Nogle rengøringsmidler beskadiger kunststof eller andre isolerede dele. Apparatet skal holdes rent og tørt, frit for olie og fedt.

Reparationer må udelukkende gennemføres af kvalificeret fagpersonale.

Apparatet må ikke placeres i nærheden af varmekilder.

Opbrugte udsiktfningsbatterier må ikke brændes eller kasseres sammen med almindelig husholdningsaffald. Milwaukee har en miljørigtig bortskaflse af gamle udsiktfningsbatterier, henvend Dem til Deres forhandler.

Opbevar ikke udsiktfningsbatterier sammen med metalgenstande af fare for kortslutning.

Brug kun C12 ladeapparater for opladning af System C12 batterier.

Metaldelen o.lign må ikke komme i berøring med rummet beregnet for udsiktfningsbatteriet (kortslutningsfare).

Udsiktfningsbatterier og opladere må ikke åbnes og skal opbevares i tørre rum. Beskyt dem mod fugtighed.

I tilfælde af en ekstrem belastning eller ekstrem temperatur kan der flyde batterivæske ud af et beskadiget batteri. Hvis De kommer i berøring med batterivæske, skal den vaskes godt og grundigt af med vand og sæbe. I tilfælde af øjenkontakt, skal man mindst skylle øjnene godt og grundigt igennem i 10 minutter og omgående opsøge en læge.

Hold altid ventilationsprækkerne fri; de må ikke dækkes til med genstande, såsom aviser, duge, gardiner, osv.

Placer ikke åben ild, som f.eks. stearinlys, på apparatet

Apparatet må ikke udsættes for dryp- eller stænkvand. Der må ikke stilles beholdere med væske, såsom vaser, på apparatet.

Stil ikke apparatet i lukkede reoler eller skabe uden tilstrækkelig ventilering.

Batterierne (udsiktfnligt batteri eller batterier til nødstrømsforsyning) må ikke udsættes for for kraftig varme, fra f.eks. solindfald, ild eller lignende.

Hvis apparatet frakobles strømforsyningsnettet via netdelens netstik, skal netdelen hele tiden være let tilgængelig.

TILTÆNKT FORMÅL

Radioen er velegnet til modtagelse af radioprogrammer audiosignaler, der udsendes af cd-spillere, MP3-spillere eller båndoptagere. Radioen er velegnet til brug på en byggeplads på grund af dens robuste konstruktion.

Produktet må ikke anvendes på anden måde og til andre formål end foreskrevet.

CE-KONFORMITETSERKLÆRING

Vi erklærer som eneansvarlig, at det under „Tekniske data“ beskrevne produkt stemmer overens med alle relevante forskrifter, der følger af direktiv 2011/65/EU (RoHS), 2006/95/EF, 2004/108/EF samt af følgende harmoniserede normative dokumenter:

EN 60335-1:2002 + A11:2004 + A1:2004 + A12:2006 + Cor.:2006 + A2:2006 + Cor.:2007-01 + Cor.:2007-02 + A13:2008 + Cor.:2009 + Cor.:2010 + A14:2010
EN 60335-2-29:2004 + A2:2010
EN 55014-1:2006 + A1:2009 + A2:2011
EN 55014-2:1997 + A1:2001 + A2:2008

Winnenden, 2013-02-18

Alexander Krug

Alexander Krug
Managing Director



Autoriseret til at udarbejde de tekniske dokumenter.

Techtronic Industries GmbH
Max-Eyth-Straße 10
71364 Winnenden
Germany

BATTERI

Nye udsiktfningsbatterier opnår deres fulde kapacitet efter 4-5 oplade- og afladecykler. Udsiktfningsbatterier, der ikke har været brugt i længere tid, efterlades inden brug.

Ved temperaturer over 50°C formindskes batteriets effekt. Undgå direkte sollys og stærk varme.

Tilslutningskontakterne på oplader og udsiktfningsbatterier skal holdes rene.

VEDLIGEHOLDELSE

Brug kun Milwaukee tilbehør og reservedele. Lad de komponenter, hvis udsiktfning ikke er blevet beskrevet, udsifte hos Atlas Copco service (se kundeserviceadresser).

Ved opgivelse af type nr. der er angivet på maskinens effektskilt, kan De rekvirere en reservedelstegning, ved henvendelse til: Techtronic Electric Tool GmbH, Max-Eyth-Straße 10, 71364 Winnenden, Germany.

SYMBOLER



Læs brugsanvisningen nøje før ibrugtagning.



Maskinen er kun egnet til indendørsbrug, maskinen må ikke udsættes for regn.



Elværktøj må ikke bortskaflses som almindeligt affald! I henhold til det europæiske direktiv 2002/96/EF om bortskaflse af elektriske og elektroniske produkter og gældende national lovgivning skal brugt lvrktøj indsamles separat og bortskaflses på en måde, der skåner miljøet mest muligt.

TEKNISKE DATA

Spenning vekslebatteri	12 V
Vekt med vekslebatteri	1,8 kg
Mottaksområde AM	522-1620 kHz
Mottaksområde FM	87,5-108 MHz
Nettilkobling inngang	230 V / 50 Hz
Nettilkobling utgang	13,5 V / 1 A

⚠ ADVARSEL! Les alle sikkerhetsinstruksjoner og bruksanvisninger, også de i den vedlagte brosjyren. Feil ved overholdelsen av advarelsene og nedenstående anvisninger kan medføre elektriske støt, brann og/eller alvorlige skader. **Ta godt vare på alle advarelsene og informasjonene.**

SPESIELLE SIKKERHETSHENVISNINGER

Apparatet må aldri åpnes, demonteres eller modifiseres på noen måte.

Apparatet må ikke brukes i nærheten av vann

Må kun rengjøres med en tørr klut. Mange typer rengjøringsmidler skader plast eller andre isolerte deler. Hold apparatet rent og tørt og fritt for olje og fett.

Reparasjon må kun utføres av kvalifiserte fagfolk.

Apparatet må ikke brukes i nærheten av varmekilder.

Ikke kast brukte vekslebatterier i varmen eller husholdningsavfallet. Milwaukee tilbyr en miljøriktig deponering av gamle vekslebatterier; vennligst spør din fagforhandler.

Ikke oppbevar vekslebatterier sammen med metallgjenstander (kortslutningsfare).

Vekslebatterier av systemet C12 skal kun lades med lader av systemet C12. Ikke lad opp batterier fra andre systemer.

Metaldeler må ikke komme inn i innskyvningssjakten for vekslebatterier på ladere (kortslutningsfare).

Ikke åpne vekslebatterier og ladere, de skal oppbevares i tørre rom. Beskyttes mot fuktighet.

Under ekstreme belastninger og ekstreme temperaturer kan det lekke ut batterivæske fra utskiftbare batterier. Ved berøring med batterivæske, vask umiddelbart med såpe og vann. Ved kontakt med øynene må øynene skylles grundig i rennende vann i minst 10 minutter. Oppsøk lege umiddelbart.

Ventilasjonsåpningene skal alltid holdes fri og ikke dekkes til med gjenstander som aviser, duker, gardiner e.l.

Ikke still noe som brenner på apparatet, som f.eks. levende lys.

Apparatet skal ikke utsettes dryppende eller sprutende vann. Det skal ikke stilles beholdere med vann, som f.eks. vaser på apparatet.

Apparatet skal ikke stilles i lukkede hyller/reoler eller skap uten tilstrekkelig ventilasjon.

Batteriene (oppladbare batteri eller batteri for nødstrømsforsyning) skal ikke utsettes for sterk varme, som sollys, åpen ild eller lignende.

Blir hovedstikkkontakten til nettilkoblingen brukt til å skille apparatet fra strømmettet, må denne til en hver tid være lett tilgjengelig.

FORMALSMESSIG BRUK

Radioapparatet er egnet til radiomottak og avspilling av audiosignaler fra tilkoblet CD-spiller, MP3-spiller eller kassettspiller. Den robuste konstruksjonen gjør radioen egnet til bruk på anleggsplasser.

Dette apparatet må kun brukes til de oppgitte formål.

CE-SAMSVARERKLÆRING

Vi erklærer i alene ansvar at produktet beskrevet i „Tekniske data“ overensstemmer med alle relevante forskrifter til EU direktiv 2011/65/EU (RoHS), 2006/95/EF, 2004/108/EF og de følgende harmoniserte normative dokumentene.

EN 60335-1:2002 + A11:2004 + A1:2004 + A12:2006 + Cor.:2006 + A2:2006 + Cor.:2007-01 + Cor.:2007-02 + A13:2008 + Cor.:2009 + Cor.:2010 + A14:2010
EN 60335-2-29:2004 + A2:2010
EN 55014-1:2006 + A1:2009 + A2:2011
EN 55014-2:1997 + A1:2001 + A2:2008

Winnenden, 2013-02-18

Alexander Krug
Managing Director



Autorisert til å utarbeide den tekniske dokumentasjonen

Techtronic Industries GmbH
Max-Eyth-Straße 10
71364 Winnenden
Germany

BATTERIER

Nye vekslebatterier når sin fulle kapasitet etter 4-5 lade- og ufladesyklur. Vekslebatterier som ikke er brukt over lengre tid skal etterlades før bruk.

En temperatur over 50°C reduserer vekslebatteriets kapasitet. Unngå oppvarming i sol eller ved varmeovner (fyring) i lengre tid.

Hold tilkopplingskontaktene på lader og vekslebatteri rene.

VEDLIKEHOLD

Bruk kun Milwaukee tilbehør og reservedeler. Komponenter der utskiftning ikke er beskrevet skal skiftes ut hos Milwaukee kundeservice (se brosjyre garanti/kundeserviceadresser).

Ved behov kan du be om en eksplosjonstegning av apparatet hos din kundeservice eller direkte hos Techtronic Electric Tool GmbH, Max-Eyth-Straße 10, 71364 Winnenden, Germany. Oppgi maskintype og det tisifrete nummeret på typeskiltet.

SYMBOLER



Les nøye gjennom bruksanvisningen før maskinen tas i bruk.



Apparatet er kun egnet for bruk innendørs, det må ikke utsettes for regn.



Kast aldri elektroverktøy i husholdningsavfallet! I henhold til EU-direktiv 2002/96/EF om kasserte elektriske og elektroniske produkter og direktivets iverksettning i nasjonal rett, må elektroverktøy som ikke lenger skal brukes, samles separat og returneres til et miljøvennlig gjenvinningsanlegg.

TEKNISKA DATA

Batterispänning	12 V
Vikt med batteri	1,8 kg
Mottagningsområde AM	522-1620 kHz
Mottagningsområde FM	87,5-108 MHz
Nätnhet ingång	230 V / 50 Hz
Nätnhet utgång	13,5 V / 1 A

⚠ VARNING! Läs alla säkerhetsanvisningar och andra tillhörande anvisningar, även de i den medföljande broschyren. Fel som uppstår till följd av att anvisningarna nedan inte följts kan orsaka elstöt, brand och/eller allvarliga kroppsskador.

Förvara alla varningar och anvisningar för framtida bruk.

SÄKERHETSUTRUSTNING

Apparatet får inte öppnas, tas i sär eller ändras på något sätt. Använd inte denna apparat i närheten av vatten.

Rengör endast med en torr duk. Många rengöringsmedel skadar plast och andra isolerade delar. Håll apparaten ren och torr, fri från olja och fett.

Reparasjoner bør endast utföras av kvalificerad fackpersonal.

Placera inte radion i närheten av varmekällor.

Kasta inte förbrukade batterier. Lämn dem till Milwaukee Tools för återvinning.

Förvara ej batteriet ihop med metallföremål, kortslutning kan uppstå.

System C12 batterier laddas endast i System C12 laddare. Ladda inte batterier från andra system.

Se upp så att inga metallföremål hamnar i laddarens batterischakt, kortslutning kan uppstå.

Batterier lagras tørt og skyddas för fukt.

Under extrem belastning eller extrem temperatur kan batterivätska tränga ut ur skadade utbytesbatterier. Vid berøring med batterivätska tvätta genast av med vatten och tvål. Vid ögonkontakt spola genast i minst 10 minuter och kontakta genast läkare.

Håll alltid ventilationsåpningarna fria och täck inte över dem med föremål som tidningar, dukar, gardiner osv.

Ställ inga öppna flammor som t ex levande ljus på apparaten.

Apparatet får inte exponeras för droppande eller stänkande vatten. Inga behållare med vätska, t ex vaser, får ställas på apparaten.

Ställ inte apparaten i slutna hyllor eller skåp utan tillräcklig ventilation.

Batterierna (batteripack eller batterier för nødströmsförsörjning) får inte utsättas för stark värme som direkt solljus, eld eller liknande.

När nätnhetens stickkontakt används för att skilja apparaten från elnätet måste nätnheten alltid vara lätt åtkomlig.

ANVÄND MASKINEN ENLIGT ANVISNINGARNA

Radion är lämplig för mottagning av radiosändningar och för återgivning av ljud från anslutna cd-spelare, MP3-spelare eller kassettspelare. Genom den robusta konstruktionen är radion lämplig för användning på bygglplatser.

Maskinen får endast användas för angiven tillämpning.

CE-FÖRSÄKRAN

Vi intygar och ansvarar för att den produkt som beskrivs under "Tekniska data" överensstämmer med alla relevanta bestämmelser i direktiv 2011/65/EU (RoHS), 2006/95/EG, 2004/108/EG och följande harmoniserade normerande dokument:

EN 60335-1:2002 + A11:2004 + A1:2004 + A12:2006 + Cor.:2006 + A2:2006 + Cor.:2007-01 + Cor.:2007-02 + A13:2008 + Cor.:2009 + Cor.:2010 + A14:2010
EN 60335-2-29:2004 + A2:2010
EN 55014-1:2006 + A1:2009 + A2:2011
EN 55014-2:1997 + A1:2001 + A2:2008

Winnenden, 2013-02-18

Alexander Krug
Managing Director



Befullmäktigad att sammanställa teknisk dokumentation.

Techtronic Industries GmbH
Max-Eyth-Straße 10
71364 Winnenden
Germany

BATTERIER

Nya batterier uppnår max effekt efter 4-5 laddningscykler. Batteri som ej använts på länge måste laddas före nytt bruk.

En temperatur över 50°C reducerar batteriets effekt. Undvik längre uppvärmning tex i solen eller nära ett element.

Se till att anslutningskontaktarna i laddaren och på batteriet är rena.

SKÖTSEL

Använd endast Milwaukee tillbehör och reservdelar. Reservdelar vars utbyte ej beskrivs byts bäst av Milwaukee auktoriserad serviceverkstad (se broschyr Garanti/Kundtjänstadresser).

Vid behov av sprängskiss, kan en sådan, genom att uppge maskinens art. nr. (som finns på typskylten) erhållas från: Techtronic Electric Tool GmbH, Max-Eyth-Straße 10, 71364 Winnenden, Germany.

SYMBOLER



Läs instruktionen noga innan du startar maskinen.



Aggregatet är endast lämpad att användas inomhus. Får ej utsättas för regn.



Elektriska verktyg får inte kastas i hushållssoporna! Enligt direktivet 2002/96/EG som avser äldre elektrisk och elektronisk utrustning och dess tillämpning enligt nationell lagstiftning ska uttjänta elektriska verktyg sorteras separat och lämnas till miljövänlig återvinning.

TEKNISET ARVOT

Jännite vaihtoakku.....	12 V
Paino vaihtoakkuineen	1,8 kg
Viritysalue AM.....	522-1620 kHz
Viritysalue FM.....	87,5-108 MHz
Verkkolaitesisäätulo.....	230 V / 50 Hz
Verkkolaitelahti	13,5 V / 1 A

VAROITUS! Lue kaikki, myös oheistetussa esitteessä annetut turvallisuusmääräykset ja käyttöohjeet. Turvallisuusohjeiden noudattamisen laiminlyönti saattaa johtaa sähköiskuun, tulipaloon ja/tai vakavaan loukkaantumiseen. Säilytä kaikki turvallisuus- ja muut ohjeet tulevaisuutta varten.

TURVALLISUUSOHJEET

Laitetta ei saa purkaa eikä sen rakennetta millään tavalla muutta. Älä käytä laitetta veden läheisyydessä.

Puhdista ainoastaan kuivalla rievulla. Tietyt puhdistusaineet ja liuottimet ovat vahingollisia muoviosille ja eristysaineille. Pidä kädensiijaa puhtaana ja kuivana sekä vapaana öljystä ja rasvasta.

Jätä huoltotyöt osaavien ammattilaisten käsiin.

Älä sijoita lähelle lämpölähdettä.

Käytettyjä vaihtoakkuja ei saa polttaa eikä poistaa normaalin jätehuollon kautta. Milwaukeella on tarjolla vanhoja vaihtoakkuja varten ympäristöystävällinen jätehuoltopalvelu.

Vaihtoakkuja ei saa säilyttää yhdessä metalliesineiden kanssa (oikosulkuvaara).

Käytä ainoastaan System C12 latauslaitetta System C12 akkujen lataukseen. Älä käytä muiden järjestelmien akkuja.

On varottava, ettei latauslaitteiden vaihtoakkulatauskoloon joudu metalliesineitä (oikosulkuvaara).

Vaihtoakkuja ja latauslaitteita ei saa avata. Säilytys vain kuivissa tiloissa. Suojattava kosteudelta.

Vaurioituneesta akusta saattaa erityisen kovassa käytössä tai poikkeavassa lämpötilassa vuotaa akkuhappoa. Ihonkohta, joka on joutunut kosketukseen akkuhapon kanssa on viipymättä pestävä vedellä ja saippualla. Silmä, johon on joutunut akkuhappoa, on huuhdeltava vedellä vähintään 10 minuutin ajan, jonka jälkeen on viipymättä hakeuduttava lääkäriin apuun.

Pidä ilma-araa aina avoinna äläkä peitä niitä esim. sanomalehdillä, pöytäliinoilla, verhoilla tms.

Älä aseta avoilekkia, esim. kynttilää, laitteen päälle

Laitteeseen ei saa päästä tipahtellutta tai roiskunutta vettä. Laitteen päälle ei saa asettaa mitään nesteellä täytettyjä astioita, kuten esim. maljakoita.

Älä sijoita laitetta suljettuun hyllykköön tai kaappiin, jonka ilmanvaihto ei ole riittävä.

Paristoihin (vaihtoakkuun tai virransyötön varapariistoihin) ei saa kohdistua liian voimakasta lämpöä, kuten auringonpaistetta, liekkiä tai vastaavaa.

Jos verkkolaitteen verkkopistoketta halutaan käyttää laitteen erottamiseen sähköverkosta, tulee verkkolaitteen olla aina helposti tavoitettavissa.

TARKOITUKSENMUKAINEN KÄYTTÖ

Radio soveltuu radio-ohjelmien vastaanottamiseen ja CD-, MP3 tai kasettisoittimen äänentoistoon. Radio on suunniteltu kestämään ankarassa työympäristössä sekä vahingossa tapahtuvia pudotuksia.

Älä käytä tuotetta ohjeiden vastaisesti.

TODISTUS CE-STANDARDINMUKAISUUDESTA

Vakuutamme yksinvastuullisesti, että kohdassa "Tekniset tiedot" kuvattu tuote vastaa kaikkia sitä koskevia direktiivien 2011/65/EU (RoHS), 2006/95/EY, 2004/108/EY määräyksiä sekä seuraavia harmonisoituja standardisoivia asiakirjoja:

EN 60335-1:2002 + A11:2004 + A1:2004 + A12:2006 + Cor.:2006 + A2:2006 + Cor.:2007-01 + Cor.:2007-02 + A13:2008 +

Cor.:2009 + Cor.:2010 + A14:2010
EN 60335-2-29:2004 + A2:2010
EN 55014-1:2006 + A1:2009 + A2:2011
EN 55014-2:1997 + A1:2001 + A2:2008

Winnenden, 2013-02-18

Alexander Krug
Managing Director

Alexander Krug
Managing Director

Vaihtuutettu kokoomaan tekniset dokumentit.

Techtronic Industries GmbH
Max-Eyth-Straße 10
71364 Winnenden
Germany

AKKU

Uudet vaihtoakut saavuttavat täyden varauskyvyn 4-5 latauksen ja purkauksen jälkeen. Pitkään käyttämättä olleet vaihtoakut on ladattava ennen käyttöä.

Yli 50°C lämpötilassa akun suorituskyky heikkenee. Välttähän akkujen säilyttämistä auringossa tai kuumissa tiloissa.

Pidä aina latauslaitetta ja akun kosketuspinnat puhtaina.

HUOLTO

Käytä vain Milwaukeen lisälaitteita ja varaosia. Käytä ammattitaitoisten Milwaukee-huoltosopimusliikkeiden palveluja muiden kuin käyttöohjeessa kuvattujen osien vaihdossa. (esite takuu/huoltoilikeluettelo).

Tarpeen vaatiessa voit pyytää lähettämään laitteen kokoonpanopiirustuksen ilmoittamalla arvokilven kymmennumeroisen numeron seuraavasta osoitteesta: Techtronic Electric Tool GmbH, Max-Eyth-Straße 10, 71364 Winnenden, Germany.

SYMBOLIT



Lue käyttöohjeet huolellisesti, ennen koneen käynnistämistä.



Työkalu käytettävä sisätiloissa. Suojeltava sateelta.



Älä hävitä sähkötyökalua tavallisen kotitalousjätteen mukana! Vanhoja sähkö- ja elektroniikkalaitteita koskevan EU-direktiivin 2002/96/EY ja sen maakohtaisten sovellusten mukaisesti käytetyt sähkötyökalut on toimitettava ongelmajätteen keräyspisteeseen ja ohjattava ympäristöystävälliseen kierrätykseen.

TEKNIKA SΤΟΙΧΕΙΑ

Tάση ανταλλακτικής μπαταρίας	12 V
Βάρος με ανταλλακτική μπαταρία	1,8 kg
Περιοχή λήψης AM.....	522-1620 kHz
Περιοχή λήψης FM.....	87,5-108 MHz
Τροφοδοτικό Είσοδος.....	230 V / 50 Hz
Τροφοδοτικό Εξόδος.....	13,5 V / 1 A

ΠΡΟΕΙΔΟΠΟΙΗΣΗ! Διαβάστε όλες τις Υποδείξεις ασφαλείας και τις Οδηγίες, και αυτές στο επισυναπτόμενο φυλλάδιο. Αμέλειες κατά την πτήρηση των προειδοποιητικών υποδείξεων μπορεί να προκαλέσουν ηλεκτροπληξία, κίνδυνο πυρκαγιάς ή/και σοβαρούς τραυματισμούς. Φυλάξτε όλες τις προειδοποιητικές υποδείξεις και οδηγίες για κάθε μελλοντική χρήση.

ΕΙΔΙΚΕΣ ΥΠΟΔΕΙΞΕΙΣ ΑΣΦΑΛΕΙΑΣ

Να μην ανοίγετε ποτέ τη συσκευή, να μην την αποσυναρμολογείτε ούτε να την τροποποιείτε με οποιοδήποτε τρόπο.

Μην χρησιμοποιείτε αυτή τη συσκευή κοντά σε νερό

Να καθαρίζετε μόνο με ένα στεγνό πανί. Μερικά υγρά καθαρισμού καταστρέφουν τα πλαστικά ή άλλα μονωμένα εξαρτήματα. Να διατηρείτε καθαρή και στεγνή τη συσκευή, χωρίς λάδια και γράσα.

Οι επιδιορθώσεις πρέπει να πραγματοποιούνται μόνο από εκπαιδευμένο προσωπικό.

Μην τοποθετείτε τη συσκευή κοντά σε πηγές θερμότητας.

Μην πετάτε τις μεταχειρισμένες ανταλλακτικές μπαταρίες στη φωτιά ή στα οικιακά απορρίμματα. Η Milwaukee προσφέρει μια απόσυρση των παλιών ανταλλακτικών μπαταριών σύμφωνα με τους κανόνες προστασίας του περιβάλλοντος, ρωτήστε παρακαλώ σχετικά στο ειδικό κατάστημα πώλησης. Μην αποθηκεύετε τις ανταλλακτικές μπαταρίες μαζί με μεταλλικά αντικείμενα (κίνδυνος βραχυκυκλώματος).

Φορτίστε τις ανταλλακτικές μπαταρίες του συστήματος C12 μόνο με φορτιστές του συστήματος C12. Μη φορτίζετε μπαταρίες από άλλα συστήματα.

Στη θήκη υποδοχής των ανταλλακτικών μπαταριών του φορτιστή δεν επιτρέπεται να φθάνουν μεταλλικά αντικείμενα (κίνδυνος βραχυκυκλώματος).

Μην ανοίγετε τις ανταλλακτικές μπαταρίες και τους φορτιστές και χρησιμοποιείτε για αποθήκευση μόνο στεγνούς χώρους. Προστατεύετε τις ανταλλακτικές μπαταρίες και τους φορτιστές από την υγρασία.

Όταν υπάρχει υπερβολική καταπόνηση ή υψηλή θερμοκρασία μπορεί να τρέξει υγρό μπαταρίας από τις χαλασμένες επαναφορτιζόμενες μπαταρίες. Αν έρθετε σε επαφή με υγρό μπαταρίας να πλυθείτε αμέσως με νερό και σαπούνι. Σε περίπτωση επαφής με τα μάτια να πλυθείτε σχολαστικά για τουλάχιστον 10 λεπτά και να αναζητήσετε αμέσως ένα γιατρό.

Διατηρείτε πάντα ελεύθερα τα ανοίγματα αερισμού και μην τα καλύπτετε με αντικείμενα όπως εφημερίδες, τραπεζομάνηλα, κουρτίνες, κτλ.

Μην τοποθετείτε αντικείμενα με φλόγα π. χ. κεριά επάνω στη συσκευή

Η συσκευή δεν επιτρέπεται να εκτίθεται σε σταγόνες ή πιτσιλιές νερού. Επάνω στη συσκευή δεν επιτρέπεται να τοποθετηθούν δοχεία με υγρά, όπως π. χ. βάζα.

Μην τοποθετείτε τη συσκευή σε κλειστά ράφια ή ντουλάπες χωρίς επαρκή αερισμό.

Οι μπαταρίες (ανταλλακτική επαναφορτιζόμενη μπαταρία ή μπαταρίες για την τροφοδοσία ρεύματος εκτάκτου ανάγκης) δεν επιτρέπεται να εκτίθενται σε υψηλές θερμοκρασίες, όπως ηλιακή ακτινοβολία, φωτιά ή παρόμοια.

Όταν χρησιμοποιείται το φως του τροφοδοτικού για την αποσύνδεση της συσκευής από την ηλεκτρική τροφοδοσία, πρέπει το τροφοδοτικό να είναι εύκολα προσβάσιμο ανά πάσα στιγμή.

ΧΡΗΣΗ ΣΥΜΦΩΝΑ ΜΕ ΤΟ ΣΚΟΠΟ ΠΡΟΟΡΙΣΜΟΥ

Το ραδιόφωνο είναι κατάλληλο για τη λήψη ραδιοφωνικών εκπομπών και για την αναπαραγωγή σημάτων ήχου από συνδεδεμένες συσκευές CD, MP3 ή κασέτφωνα. Το ραδιόφωνο είναι κατάλληλο λόγω της συμπαγούς κατασκευής του για τη χρήση στο εργοστάσιο.

Αυτή η συσκευή επιτρέπεται να χρησιμοποιηθεί μόνο σύμφωνα με τον αναφερόμενο σκοπό προορισμού.

ΔΗΛΩΣΗ ΠΙΣΤΟΤΗΤΑΣ ΕΚ

Δηλώνουμε υπεύθυνα ότι το προϊόν που περιγράφεται στο κεφάλαιο «Τεχνικά χαρακτηριστικά» είναι συμβατό με τις διατάξεις της Κοινοτικής Οδηγίας 2011/65/EU (RoHS), 2006/95/EK, 2004/108/EK και με τα ακόλουθα εναρμονισμένα κανονιστικά έγγραφα:

EN 60335-1:2002 + A11:2004 + A1:2004 + A12:2006 + Cor.:2006 + A2:2006 + Cor.:2007-01 + Cor.:2007-02 + A13:2008 + Cor.:2009 + Cor.:2010 + A14:2010
EN 60335-2-29:2004 + A2:2010
EN 55014-1:2006 + A1:2009 + A2:2011
EN 55014-2:1997 + A1:2001 + A2:2008

Winnenden, 2013-02-18

Alexander Krug
Managing Director

Alexander Krug
Managing Director

Εξουσιοδοτημένος να συντάξει τον τεχνικό φάκελο.

Techtronic Industries GmbH
Max-Eyth-Straße 10
71364 Winnenden
Germany

ΜΠΑΤΑΡΙΕΣ

Οι νέες ανταλλακτικές μπαταρίες φθάνουν στην πλήρη χωρητικότητά τους μετά από 4-5 κύκλους φόρτισης και εκφόρτισης. Επαναφορτίζετε τις ανταλλακτικές μπαταρίες που δεν έχουν χρησιμοποιηθεί για μεγαλύτερο χρονικό διάστημα πριν τη χρήση.

Μια θερμοκρασία πάνω από 50°C μειώνει την ισχύ της ανταλλακτικής μπαταρίας. Αποφεύγετε τη θέρμανση για μεγαλύτερο χρονικό διάστημα από τον ήλιο ή τις συσκευές θέρμανσης.

Διατηρείτε τις επαφές σύνδεσης στο φορτιστή και στην ανταλλακτική μπαταρία καθαρές.

ΣΥΝΤΗΡΗΣΗ

Χρησιμοποιείτε μόνο εξαρτήματα και ανταλλακτικά της Milwaukee. Απαθόστε την αλλαγή των εξαρτημάτων, των οποίων η αντικατάσταση δεν έχει περιγραφεί, σ' ένα κέντρο σέρβις της Milwaukee (προσέξτε το χειρίδιο Εγγύηση/Διευθύνσεις εξυπηρέτησης πελατών).

Όταν χρειάζεται, μπορείτε να ζητήσετε ένα σχέδιο συναρμολόγησης της συσκευής, δίνοντας τον τύπο της μηχανής και το δεκαψηφίο αριθμό στην πινακίδα ισχύος, από το κέντρο σέρβις ή απευθείας από τη φίρμα Techtronic Electric Tool GmbH, Max-Eyth-Straße 10, 71364 Winnenden, Germany.

ΣΥΜΒΟΛΑ



Παρακαλώ διαβάστε σχολαστικά τις οδηγίες χρήσης πριν από την έναρξη λειτουργίας.



Η συσκευή είναι κατάλληλη για χρήση μόνο σε εσωτερικούς χώρους, μην εκθέσετε τη συσκευή στη βροχή.



Μην πετάτε τα ηλεκτρικά εργαλεία στον κάδο οικιακών απορριμμάτων! Σύμφωνα με την ευρωπαϊκή οδηγία 2002/96/EK περί ηλεκτρικών και ηλεκτρονικών συσκευών και την ενσωμάτωσή της στο εθνικό δίκαιο, τα ηλεκτρικά εργαλεία πρέπει να συλλέγονται ξεχωριστά και να πιστέφονται για ανακύκλωση με τρόπο φιλικό προς το περιβάλλον.

TEKNİK VERİLER

Kartuş akü gerilimi	12 V
Ağırlığı Kartuş akülü	1,8 kg
Algılama alanı AM	522-1620 kHz
Algılama alanı FM	87,5-108 MHz
Elektrik akımı girişi	230 V / 50 Hz
Elektrik akımı çıkışı	13,5 V / 1 A

UYARI! Güvenlikle ilgili bütün açıklamaları, talimatları ve ilişikteki broşürde yazılı bulunan hususları okuyunuz. Açıklanan uyarılara ve talimat hükümlerine uyulmadığı takdirde elektrik çarpmalarına, yangınlara ve/veya ağır yaralanmalara neden olunabilir. **Bütün uyarıları ve talimat hükümlerini ileride kullanmak üzere saklayın.**

GÜVENLİĞİNİZ İÇİN TALİMATLAR

Aleti hiçbir zaman açmayın, dağıtmayın ve herhangi bir biçimde değiştirmeyin.

Bu aleti suyun yakınında kullanmayın

Sadece kuru bir bez veya havlu ile temizleyin. Bazı deterjan ve temizlik maddeleri plastik ve izolasyonlu parçalara hasar verebilir. Aleti temiz ve kuru tutun, yağlanmasını önleyin.

Onarımları sadece kalifiye uzmanlara yaptırın.

Aleti ısı kaynaklarının yakınında yerleştirmeyin.

Kullanılmış kartuş aküleri ateşe veya ev çöplerine atmayın. Milwaukee, kartuş akülerin çevreye zarar vermeyecek biçimde taşıyıcı edilmesine olanak sağlayan hizmet sunar; lütfen bu konuda yetkili satıcımdan bilgi alın.

Kartuş aküleri metal parça veya eşyalarla birlikte saklamayın (kısa devre tehlikesi).

C12 sistemli kartuş aküleri sadece C12 sistemli şarj cihazları ile şarj edin. Başka sistemli aküleri şarj etmeyin.

Şarj cihazının kartuş akü yuvasına hiçbir şekilde metal parçalar kaçmamalıdır (kısa devre tehlikesi).

Kartuş aküleri ve şarj cihazını açmayın ve sadece kuru yerlerde saklayın. Neme ve ıslanmaya karşı koruyun.

Aşırı zorlanma veya aşırı ısınma sonucu hasar gören kartuş akülerden batarya sıvısı dışarı akabilir. Batarya sıvısı ile temasa gelen yeri hemen bol su ve sabunla yıkayın. Batarya sıvısı gözünüze kaçacak olursa en azından 10 dakika yıkayın ve zaman geçirmeden bir hekime başvurun.

Havalandırma aralıklarının her zaman serbest tutun ve gazete, masa örtüsü, perde vs. gibi eşyalarla kapatmayın.

Cihazın üzerinde örneğin mum gibi açık alev bulundurmuyun.

Cihazı damlalara halinde veya püskürtmeli suya maruz bırakmayın. Sıvı halindeki kaplar, örneğin vazolar cihazın üzerine koyulamaz.

Cihazı yetersiz havalandırma bulunmayan kapalı raflara veya dolaplara koymayın.

Bataryalar (değişken akü veya acil elektrik akımı bataryaları) güneş ışınları, ateş veya benzeri gibi aşırı sıcaktan korunmalıdır.

Cihazın elektrik şebekesinden ayrılması için şebeke fişi kullanılıyorsa, her zaman kolaylıkla elektrik şebekesine ulaşılması gerekir.

KULLANIM

Radio, radyo yayınlarının alınmasına ve bağlı bulunan CD-Player, MP3-Player veya kaset çalarlarının sesi sinyallerinin dinlenmesine uygundur. Radyo, sağlam yapısı sayesinde şantiye koşullarında da kullanılabilir.

Bu alet sadece belirtildiği gibi ve usulüne uygun olarak kullanılabilir.

CE UYGUNLUK BEYANI

Tek sorumlu olarak "Teknik Veriler" bölümünde tarif edilen ürünün 2011/65/EU (RoHS), 2006/95/EC, 2004/108/EC sayılı direktifin ve aşağıdaki harmonize temel belgelerin bütün önemli hükümlerine uygun olduğunu beyan etmekteyiz:

EN 60335-1:2002 + A11:2004 + A1:2004 + A12:2006 + Cor.:2006 + A2:2006 + Cor.:2007-01 + Cor.:2007-02 + A13:2008 +

Cor.:2009 + Cor.:2010 + A14:2010
EN 60335-2-29:2004 + A2:2010
EN 55014-1:2006 + A1:2009 + A2:2011
EN 55014-2:1997 + A1:2001 + A2:2008

Winnenden, 2013-02-18



Alexander Krug
Managing Director

Teknik evrakları hazırlamakla görevlendirilmiştir.

Techtronic Industries GmbH
Max-Eyth-Straße 10
71364 Winnenden
Germany



AKÜ

Yeni kartuş aküler ancak 4-5 şarj/deşarj işleminden sonra tam kapasitelerine ulaşırlar. Uzun süre kullanılmayan kartuş aküleri kullanmadan önce şarj edin.

50°C üzerindeki sıcaklıklar kartuş akünün performansını düşürür. Akünün güneş ışığı veya mükân sıcaklığı altında uzun süre ısınmamasına dikkat edin.

Şarj cihazı ve kartuş aküdeki bağlantı noktalarını temiz tutun.

BAKIM

Sadece Milwaukee aksesuarını ve yedek parçalarını kullanın. Değiştirilmesi açıklanmamış olan parçaları bir Milwaukee müşteri servisinde değiştirin (Garanti broşürüne ve müşteri servisi adreslerine dikkat edin).

Gerektiği takdirde aletin dağınık görünüş şeması, alet tipinin ve tip etiketi üzerindeki on hanelik sayının bildirilmesi koşuluyla müşteri servisinden veya doğrudan Techtronic Electric Tool GmbH, Max-Eyth-Straße 10, 71364 Winnenden, Germany adresinden istenebilir.

SEMBOLLER



Lütfen aleti çalıştırmadan önce kullanma kılavuzunu dikkatli biçimde okuyun.



Bu alet sadece kapalı mekânlarda kullanılmaya uygundur, yağmur altında bırakmayın



Elektrikli el aletlerini evdeki çöp kutusuna atmayınız! Kullanılmış elektrikli aletleri, elektrik ve elektronikli eski cihazlar hakkındaki 2002/96/EC Avrupa yönergelerine göre ve bu yönergeler ulusal hukuk kurallarına göre uyarlanarak, ayrı olarak toplanmalı ve çevre şartlarına uygun bir şekilde tekrar değerlendirilmeye gönderilmelidir.

TECHNICKÁ DATA

Napětí výměnného akumulátoru.....	12 V
Hmotnost s výměnným akumulátorem	1,8 kg
Oblast příjmu AM	522-1620 kHz
Oblast příjmu FM	87,5-108 MHz
Vstup síťového zdroje	230 V / 50 Hz
Výstup síťového zdroje	13,5 V / 1 A

VAROVÁNÍ! Seznamte se se všemi bezpečnostními pokyny a sice i s pokyny v příložené brožúře. Zanedbání při dodržování varovných upozornění a pokynů mohou mít za následek úder elektrickým proudem, požár a/nebo těžká poranění. **Všechna varovná upozornění a pokyny do budoucna uschovejte.**

SPECIÁLNÍ BEZPEČNOSTNÍ UPOZORNĚNÍ

Přístroj nikdy neotvírejte, nerozebírejte ani jinak do něj nezasahujte.

Přístroj nepoužívejte v blízkosti vody.

Čistíte pouze čistým hadříkem. Některé čisticí prostředky poškozí umělou hmotu krytu či jiné izolační díly. Přístroj udržujte čistý a suchý, chraňte před olejem a tuky.

Opravy přenechte kvalifikovaným pracovníkům.

Přístroj chraňte před zdroji tepla.

Použité nevyhazujte do domovního odpadu nebo do ohně. Milwaukee nabízí ekologickou likvidaci starých článků, ptejte se u vašeho obchodníka s nářadím.

Náhradní akumulátor neskladujte s kovovými předměty, nebezpečí zkratu.

Akumulátor systému C12 nabíjejte pouze nabíječkou systému C12. Nenabíjejte akumulátory jiných systémů.

V nabíjecím postu nabíječky neskladujte kovové předměty, nebezpečí zkratu.

Náhradní akumulátory ani nabíječku neotvírejte, skladujte je v suchu, chraňte před vlhkem.

Při extrémní zátěži či vysoké teplotě může z akumulátoru vytékat kapalina. Při zasažení touto kapalinou okamžitě zasažené místa omyjte vodou a mýdlem. Při zasažení očí okamžitě důkladně po dobu alespoň 10min. omývat a neodkladně vyhledat lékaře.

Udržujte ventilační otvory stále otevřené a nezakrývejte je předměty jako novinami, ubrusy, záclonami apod.

Nestavte na přístroj otevřený oheň jako např. svíčky.

Přístroj nesmí být vystaven kapající nebo stříkající vodě. Na přístroj se nesmí stavět nádoby s tekutinami, např. vázy.

Nestavte přístroj do uzavřených polic nebo skříní bez dostatečného větrání.

Baterie (akumulátory nebo baterie nouzového provozu) nesmí být vystaveny nadměrnému teplu jako slunečnému záření, ohni apod.

Užije-li se zástrčky usměrňovače k oddělení přístroje od sítě, musí být usměrňovač kdykoliv přístupný.

OBLAST VYUŽITÍ

Přístroj je vhodný pro příjem rozhlasového vysílání a k přehrávání audiosignálu připojeného CD-přehrávače, MP-3 přehrávače a kazetového přehrávače. Přístroj je díky své robustní konstrukci vhodně pro užívání na stavbě.

Toto zařízení lze používat jen pro uvedený účel.

CE-PROHLÁŠENÍ O SHODĚ

Výhradně na vlastní zodpovědnost prohlašujeme, že se výrobek popsaný v „Technických údajích“ shoduje se všemi relevantními předpisy směrnice 2011/65/EU (RoHS), 2006/95/ES, 2004/108/ES a s následujícími harmonizovanými normativními dokumenty:

EN 60335-1:2002 + A11:2004 + A1:2004 + A12:2006 + Cor.:2006 + A2:2006 + Cor.:2007-01 + Cor.:2007-02 + A13:2008 + Cor.:2009 + Cor.:2010 + A14:2010
EN 60335-2-29:2004 + A2:2010
EN 55014-1:2006 + A1:2009 + A2:2011
EN 55014-2:1997 + A1:2001 + A2:2008

Winnenden, 2013-02-18



Alexander Krug
Managing Director

Zpřimocněn k sestavování technických podkladů.

Techtronic Industries GmbH
Max-Eyth-Straße 10
71364 Winnenden
Germany



AKUMULÁTORY

Nový akumulátor dosáhne plné kapacity po 4 - 5 nabíjecích cyklech. Déle nepoužívané akumulátory je nutné před použitím znovu nabít.

Teplota přes 50°C snižuje výkon akumulátoru. Chraňte před dlouhým přehříváním na slunci či u topení.

Kontakty nabíječky a akumulátoru udržujte v čistotě.

ÚDRŽBA

Používejte výhradně náhradní díly a příslušenství Milwaukee. Díly, jejichž výměna nebyla popsána, nechávejte vyměnit v odborném servisu Milwaukee. (Viz záruční list.)

Při potřebě podrobného rozkresu konstrukce, oslovte informaci o typu a deseti místném objednacím čísle přímo servis a nebo výrobce, Techtronic Electric Tool GmbH, Max-Eyth-Straße 10, 71364 Winnenden, Germany.

SYMBOLY



Před spuštěním stroje si pečlivě přečtěte návod k používání.



Zařízení lze používat jen ve vnitřních prostorách, nepoužívat v dešti.



Elektrické nářadí nevyhazujte do komunálního odpadu! Podle evropské směrnice 2002/96/EC o nakládání s použitými elektrickými a elektronickými zařízeními a odpovídajícími ustanoveními právních předpisů jednotlivých zemí se použitá elektrická nářadí musí sbírat odděleně od ostatního odpadu a podrobit ekologicky šetrnému recyklování.

TECHNICKÉ ÚDAJE

Napätie výmenného akumulátora.....	12 V
Hmotnosť s výmenným akumulátorom.....	1,8 kg
Voľba frekvenčného pásma AM.....	522-1620 kHz
Voľba frekvenčného pásma FM.....	87,5-108 MHz
Vstup sieťového zdroja.....	230 V / 50 Hz
Výstup sieťového zdroja.....	13,5 V / 1 A

⚠ POZOR! Zoznámte sa so všetkými bezpečnostnými pokynmi a sice aj s pokynmi v priloženej brožúre. Zanedbanie dodržiavania Výstražných upozornení a pokynov uvedených v nasledujúcom texte môže mať za následok zásah elektrickým prúdom, spôsobí požiar a/alebo ťažké poranenie.
Tieto Výstražné upozornenia a bezpečnostné pokyny starostlivo uschovajte na budúce použitie.

ŠPECIÁLNE BEZPEČNOSTNÉ POKYNY

Prístroj nikdy neotvárať, nerozoberať alebo iným spôsobom nemeniť.

Prístroj nepoužívať v blízkosti vody.

Čistiť len suchou handrou. Niektoré čistiace prostriedky poškodzujú plasty alebo iné izolované časti. Prístroj udržiňte v čistote a suchu, bez oleja a masti.

Opravy prenechať len kvalifikovanému odbornému personálu.

Prístroj nestavať do blízkosti zdrojov tepla.

Opotrebované výmenné akumulátory nezahadzujte do ohňa alebo medzi domový odpad. Milwaukee ponúka likvidáciu starých výmenných akumulátorov, ktorá je v súlade s ochranou životného prostredia; informujte sa u Vášho predajcu.

Výmenné akumulátory neskladovať spolu s kovovými predmetmi (nebezpečenstvo skratu).

Výmenné akumulátory systému C12 nabíjať len nabíjacími zariadeniami systému C12. Akumulátory iných systémov týmto zariadením nenabíjať.

Do zasúvacieho otvoru pre výmenné akumulátory na nabíjacom zariadení, sa nesmú dostať žiadne kovové predmety (nebezpečenstvo skratu).

Výmenné akumulátory a nabíjacie zariadenia neotvárať a skladovať len v suchých priestoroch. Chrániť pred vlhkosťou.

Pri extrémnych záťažách alebo extrémnych teplotách môže dôjsť k vytekaniu batériovej tekutiny z poškodeného výmenného akumulátora. Ak dôjde ku kontaktu pokožky s roztokom, postihnute miesto umyť vodou a mydlom. Ak sa roztok dostane do očí, okamžite ich dôkladne vypláchnuť po dobu min. 10 min a bezodkladne vyhľadať lekára.

Vetracie drážky udržiavajte voľné a nezakrývajte ich žiadnymi predmetmi ako novinami, dečkami, prehozmi a pod.

Na prístroj nedávajte nestavajte otvorený plameň ako napr. sviečky.

Prístroj nesmie byť vystavený kvapkajúcej alebo striekajúcej vode. Na prístroj sa nesmú stavať žiadne nádoby s kvapalinou ako napr. vázy.

Prístroj nestavajte do zatvorených regálov alebo skrií bez dostatočného vetrania.

Batérie (výmenné akumulátory alebo batérie pre núdzové napájanie) sa nesmú vystavovať vysokým teplotám ako priamemu slnečnému žiareniu, ohňu alebo podobne.

Pokiaľ sa sieťová zástrčka sieťového zdroja používa na odpojenie prístroja od siete, musí byť sieťový zdroj ľahko prístupný.

POUŽITIE PODLA PREDPISOV

Rádio je vhodné na príjem rozhlasového vysielania a prehrávanie audiosignálov pripojených CD-prehrávačov, MP3-prehrávačov alebo kazetových magnetofónov. Rádio je vďaka svojej masívnej konštrukcii vhodné aj na použitie na stavbách.

Tento prístroj sa smie používať len v súlade s uvedenými predpismi.

CE - VYHLÁSENIE KONFORMITY

Výhradne na vlastnú zodpovednosť vyhlasujeme, že výrobok popísaný v „Technických údajoch“ sa zhoduje so všetkými relevantnými predpismi smernice 2011/65/EU (RoHS), 2006/95/EC,

2004/108/EC a nasledujúcimi harmonizujúcimi normatívnymi dokumentmi:

EN 60335-1:2002 + A11:2004 + A1:2004 + A12:2006 + Cor.:2006 + A2:2006 + Cor.:2007-01 + Cor.:2007-02 + A13:2008 + Cor.:2009 + Cor.:2010 + A14:2010
EN 60335-2-29:2004 + A2:2010
EN 55014-1:2006 + A1:2009 + A2:2011
EN 55014-2:1997 + A1:2001 + A2:2008

Winnenden, 2013-02-18

Alexander Krug
Managing Director



Splnomocnený zostaviť technické podklady.
Techtronic Industries GmbH
Max-Eyth-Straße 10
71364 Winnenden
Germany

AKUMULÁTORY

Nové výmenné akumulátory dosiahnu svoju maximálnu kapacitu po 4-5 nabitíach a vybitiach. Dlhší čas nepoužívané výmenné akumulátory pred použitím dobiť.

Teplota vyššia ako 50°C znižuje výkon výmenného akumulátora. Zabráňte dlhšiemu ohriatiu slnkom alebo kúrením.

Pripájacie kontakty na nabíjacom zariadení a výmennom akumulátore udržiavať čisté.

ÚDRZBA

Používať len Milwaukee príslušenstvo a náhradné diely. Súčiastky bez návodu na výmenu treba dať vymeniť v jednom z Milwaukee zákaznických centier (viď brožúru Žárka/Adresy zákaznických centier).

Pri udaní typu stroja a desaťmiestneho čísla nachádzajúceho sa na štítku dá sa v prípade potreby vyžiadať explozivná schéma prístroja od Vášho zákaznického centra alebo priamo v Techtronic Electric Tool GmbH, Max-Eyth-Straße 10, 71364 Winnenden, Germany.

SYMBOLY



Pred prvým použitím prístroja si pozorne prečítajte návod na obsluhu.



Prístroj je určený na použitie v krytých priestoroch, prístroj nevystavujte dažďu.



Elektrické náradie nevyhadzujte do komunálneho odpadu! Podľa európskej smernice 2002/96/ES o nakladaní s použitými elektrickými a elektronickými zariadeniami a zodpovedajúcich ustanovení právnych predpisov jednotlivých krajín sa použité elektrické náradie musí zbierať oddelene od ostatného odpadu a podrobiť ekologicky šetrnej recyklácii.

DANE TECHNICZNE

Napięcie baterii akumulatorowej.....	12 V
Ciężar z akumulatorem.....	1,8 kg
Zakres strojenia AM.....	522-1620 kHz
Zakres strojenia FM.....	87,5-108 MHz
Zasilacz Wejście.....	230 V / 50 Hz
Zasilacz Wyjście.....	13,5 V / 1 A

⚠ OSTRZEŻENIE! Prosimy o przeczytanie wskazówek bezpieczeństwa i zaleceń, również tych, które zawarte są w załączonej broszurze. Błędy w przestrzeganiu poniższych wskazówek mogą spowodować porażenie prądem, pożar i/lub ciężkie obrażenia ciała.
Należy starannie przechowywać wszystkie przepisy i wskazówki bezpieczeństwa dla dalszego zastosowania.

INSTRUKCJE DOTYCZĄCE BEZPIECZEŃSTWA

Urządzenia nie wolno rozmontowywać ani wprowadzać do niego jakichkolwiek modyfikacji.

Nie używać urządzenia w pobliżu wody.

Czyścić wyłącznie suchą ściereczką. Niektóre środki czyszczące i rozpuszczalniki oddziałują szkodliwie na tworzywa sztuczne i inne izolowane części. Uchwyty urządzenia powinny być czyste, suche i niezanieczyszczone olejem ani smarem.

Wykonanie wszystkich czynności serwisowych należy zlecić wykwalifikowanemu personelowi serwisowemu.

Nie instalować w pobliżu jakichkolwiek źródeł ciepła.

Zużytych akumulátorów nie wolno wrzucać do ognia ani traktować jako odpadów domowych. Milwaukee oferuje ekologiczną utylizację zużytych akumulátorów.

Nie przechowywać akumulátorów wraz z przedmiotami metalowymi (niebezpieczeństwo zwarcia).

Akumulatory Systemu C12 należy ładować wyłącznie przy pomocy ładowarek Systemu C12. Nie ładować przy pomocy tych ładowarek akumulátorów innych systemów.

Do ładowarki nie wolno wkładać żadnych przedmiotów metalowych (niebezpieczeństwo zwarcia).

Nie otwierać wkładek akumulátorowych i ładowarek. Przechowywać w suchych pomieszczeniach. Chronić przed wilgocią.

W skrajnych warunkach temperaturowych lub przy bardzo dużym obciążeniu może dochodzić do wycieku kwasu akumulatorowego z uszkodzonych baterii akumulatorowych. W przypadku kontaktu z kwasem akumulatorowym należy natychmiast przemyć miejsce kontaktu wodą z mydłem. W przypadku kontaktu z oczami należy dokładnie przepłukać oczy przynajmniej przez 10 minut i zwrócić się natychmiast o pomoc medyczną.

Zawsze utrzymywać drożność szczeliny wentylacyjnej i nie zakrywać jej przedmiotami takimi jak gazety, obrusy, zasłony itp.

Nie ustawiać żadnych źródeł otwartego ognia, takich jak na przykład świece, na urządzeniu.

Urządzenie nie może być narażone na działanie wody ściekającej kroplami ani wody rozbrzygowej. Na urządzeniu nie wolno stawiać żadnych pojemników z cieczami, takich jak na przykład wazon.

Urządzenia nie wolno ustawiać w zamkniętych regałach lub szafach bez wystarczającego obiegu powietrza wentylacyjnego.

Baterie (akumulatory wymienne lub baterie do zasilania awaryjnego) nie mogą być wystawiane na silne gorąco, takie jak na przykład promieniowanie słoneczne, ogień lub temu podobne.

Jeżeli wtyczka sieciowa zasilacza sieciowego użyta będzie do odłączenia urządzenia od sieci prądowej, to zasilacz sieciowy musi być w każdej chwili łatwo dostępny.

WARUNKI UŻYTKOWANIA

Radio nadaje się do odbioru audycji radiowych oraz odtwarzania sygnałów z odtwarzacza CD, MP3 lub magnetofonu. Radio to przystosowane jest do pracy w surowych warunkach środowiskowych, a także jest ono odporne na upadki.

Produkt można użytkować wyłącznie zgodnie z jego normalnym przeznaczeniem.

DEKLARACJA ZGODNOŚCI CE

Oświadczamy na naszą wyłączną odpowiedzialność, że produkt opisany w punkcie "Dane techniczne" jest zgodny ze wszystkimi istotnymi przepisami Dyrektywy 2011/65/EU (RoHS), 2006/95/WE, 2004/108/WE oraz z następującymi zharmonizowanymi dokumentami normatywnymi:

EN 60335-1:2002 + A11:2004 + A1:2004 + A12:2006 + Cor.:2006 + A2:2006 + Cor.:2007-01 + Cor.:2007-02 + A13:2008 + Cor.:2009 + Cor.:2010 + A14:2010
EN 60335-2-29:2004 + A2:2010
EN 55014-1:2006 + A1:2009 + A2:2011
EN 55014-2:1997 + A1:2001 + A2:2008

Winnenden, 2013-02-18

Alexander Krug
Managing Director



Upelnomocniony do zestawienia danych technicznych

Techtronic Industries GmbH
Max-Eyth-Straße 10
71364 Winnenden
Germany

BATERIE AKUMULATOROWE

Nowe baterie akumulatorowe osiągają swoją pełną pojemność po 4 - 5 cyklach ładowania i rozładowywania. Akumulatory, które nie były przez dłuższy czas użytkowane, należy przed użyciem naładować.

W temperaturze powyżej 50°C następuje spadek osiągniętych wkładki akumulatorowej. Unikaj długotrwałego wystawienia na oddziaływanie ciepła lub promieni słonecznych (niebezpieczeństwo przegrzania).

Styki ładowarek i wkładki akumulatorowych należy utrzymywać w czystości

UTRZYMANIE I KONSERWACJA

Należy stosować wyłącznie wyposażenie dodatkowe i części zamienne Milwaukee. W przypadku konieczności wymiany części, dla których nie podano opisu, należy skontaktować się z przedstawicielami serwisu Milwaukee (patrz lista punktów obsługi gwarancyjnej/serwisowej).

Na życzenie można otrzymać rysunek widoku zespołu rozebranego. Przy zamawianiu należy podać dziesięciocyfrowy numer oraz typ elektronarzędzia umieszczony na tabliczce znamionowej. Zamówienia można dokonać albo u lokalnych przedstawicieli serwisu, albo bezpośrednio w Techtronic Electric Tool GmbH, Max-Eyth-Straße 10, 71364 Winnenden, Germany.

SYMBOLE



Przed uruchomieniem elektronarzędzia zapoznać się uważnie z treścią instrukcji.



Urządzenie można stosować tylko w pomieszczeniach zamkniętych. Nie wystawiać na deszcz.



Nie wyrzucać elektronarzędzi wraz z odpadami z gospodarstwa domowego! Zgodnie z Europejską Dyrektywą 2002/96/WE w sprawie zużytego sprzętu elektrotechnicznego i elektronicznego oraz dostosowaniem jej do prawa krajowego, zużyte elektronarzędzia należy posegregować i zutylizować w sposób przyjazny dla środowiska.

MŰSZAKI ADATOK

Akkumulátor feszültség	12 V
Súly akkumulátorral	1,8 kg
Hullámsáv AM	522-1620 kHz
Hullámsáv FM	87,5-108 MHz
Tápegység bemenet	230 V / 50 Hz
Tápegység kimenet	13,5 V / 1 A

▲ FIGYELMEZTETÉS! Olvasson el minden biztonsági útmutatót és utasítást, a mellékelt brosúrában találhatóak is. A következőkben leírt előírások betartásának elmulasztása áramütésekhez, tűzhöz és/vagy súlyos testi sérülésekhez vezethet.

Kérjük a későbbi használatra gondosan őrizze meg ezeket az előírásokat.

KÜLÖNLEGES BIZTONSÁGI TUDNIVALÓK

Soha ne szerelje, vagy módosítsa a készüléket.

Ne használja a készüléket víz mellett

Száraz ruhával tisztítsa. Néhány tisztítószer árthat a műanyagoknak és más szigetelt résznek. Tartsa a készülék fogantyúját tisztán, olaj- és zsírmentesen.

Bizza a szervizelést felkészült szervizszakemberekre.

Ne használja hő közelében.

A használt akkumulátort ne dobja tűzbe vagy a háztartási szemétebe. Tájékoztadjon a szakszerű megsemmisítés helyi lehetőségeiről.

Az akkumulátort ne tárolja együtt fém tárgyakkal. (Rövidzárlat veszélye).

Az "C12" elnevezésű rendszerhez tartozó akkumulátorokat kizárólag a rendszerhez tartozó töltővel tölts fel. Ne használjon más rendszerbe tartozó töltőt.

Ügyeljen arra, hogy a töltő aknájába ne kerüljön semmilyen fém tárgy, mert ez rövidzárlatot okozhat.

Az akkumulátort, töltőt nem szabad megbontani és kizárólag száraz helyen szabad tárolni. Nedvességtől óvni kell.

Akkumulátor sav folyhat a sérült akkumulátorból extrém terhelés alatt, vagy extrém hő miatt. Ha az akkumulátor sav a bőrére kerül azonnal mossa meg szappanos vízzel. Szembe kerülés esetén folyóvíz alatt tartsa a szemét minimum 10 percig és azonnal forduljon orvoshoz.

A szellőzőréseket mindig szabadon kell tartani, és nem szabad tárgyakkal, pl. újsággal, asztalterítővel, függönnyel, stb. lefedni. Tilos nyílt lángot, pl. gyertyákat a készülékre állítani.

A készüléket nem szabad csepp- vagy freccsenő víznek kitenni. A készülékre nem szabad folyadékokat tartalmazó edényeket, pl. vázakat állítani.

A készüléket nem szabad elegendő szellőzés nélküli zárt polcoakra vagy szekrényekbe állítani.

Az akkumulátorokat (csereakku vagy a vérszáram-ellátás akkumulátorai) nem szabad túl erős hőségnek, pl. napsugárzásnak, tűznek vagy hasonlóknak kitenni.

Ha a tápegység csatlakozó dugaszát a készülék áramhálózatról történő leválasztására használják, a tápegységnek bármikor könnyen hozzáférhetőnek kell lennie.

RENDELTESSZERŰ HASZNÁLAT

A rádió alkalmas rádióállomások által sugárzott jelek vételére, és CD, MP3, kazettás magnó csatlakoztatására. A rádió ellenáll a nehéz munkakörülmények hatásainak és a véletlen leejtésnek.

A készüléket kizárólag az alábbiakban leírtaknak megfelelően szabad használni.

CE-AZONOSÁGI NYILATKOZAT

Egyedüli felelősséggel kijelentjük, hogy a „Műszaki Adatok” alatt leírt termék a 2011/65/EU (RoHS), 2006/95/EK, 2004/108/EC irányelvek minden releváns előírásának, ill. az alábbi harmonizált normatív dokumentumoknak megfelel:

EN 60335-1:2002 + A11:2004 + A1:2004 + A12:2006 + Cor.:2006 + A2:2006 + Cor.:2007-01 + Cor.:2007-02 + A13:2008 +

Cor.:2009 + Cor.:2010 + A14:2010
EN 60335-2-29:2004 + A2:2010
EN 55014-1:2006 + A1:2009 + A2:2011
EN 55014-2:1997 + A1:2001 + A2:2008

Winnenden, 2013-02-18



Alexander Krug
Managing Director

Műszaki dokumentáció összeállításra felhatalmazva
Techtronic Industries GmbH
Max-Eyth-Straße 10
71364 Winnenden
Germany



AKKUK

Új akkumulátor a teljes kapacitást 4-5 töltési/lemerülési ciklus után éri el. A hosszabb ideig üzemben kívül lévő akkumulátort használat előtt ismételtelen fel kell tölteni.

50°C feletti hőmérsékletnél csökkenhet az akkumulátor teljesítménye. Kerülni kell a túlzottan meleg helyen vagy napon történő hosszabb idejű tárolást.

A töltő és az akkumulátor csatlakozóit mindig tisztán kell tartani.

KARBANTARTÁS

Javításhoz, karbantartáshoz kizárólag Milwaukee alkatrészeket és tartozékokat szabad használni. A készülék azon részeinek cseréjét, amit a kezelési útmutató nem engedélyez, kizárólag a javításra feljogosított márkaszerviz végezheti. (Lásd a szervizlistát)

Szükség esetén a készülékek robbantott ábráját - a készülék típusa és tízejegyű azonosító száma alapján a területileg illetékes Milwaukee márkaszerviztől vagy közvetlenül a gyártótól (Techtronic Electric Tool GmbH, Max-Eyth-Straße 10, 71364 Winnenden, Germany) lehet kérni.

SZIMBÓLUMOK



Kérjük alaposan olvassa el a tájékoztatót mielőtt a gépet használja.



A készülék kizárólag zárt térben történő használatra alkalmas és semmiképpen sem szabad esőnek kitenni.



Az elektromos kéziszerszámokat ne dobja a háztartási szemétebe!
A használt villamos és elektronikai készülékekről szóló 2002/96/EK irányelv és annak a nemzeti jogba való átültetése szerint az elhasznált elektromos kéziszerszámokat külön kell gyűjteni, és környezetbarát módon újra kell hasznosítani.

TEHNIČNI PODATKI

Napetost izmenljivega akumulatorja	12 V
Teža zamenljivega akumulatorja	1,8 kg
Sprejemno področje AM	522-1620 kHz
Sprejemno področje FM	87,5-108 MHz
Vhod omrežnega vmesnika	230 V / 50 Hz
Izhod omrežnega vmesnika	13,5 V / 1 A

▲ OPOZORILO! Preberite vsa varnostna opozorila in navodila, tudi tista v priloženi brošuri. Napake zaradi neupoštevanja spodaj navedenih opozoril in napotil lahko povzročijo električni udar, požar in/ali težke telesne poškodbe. **Vsa opozorila in napotila shranite, ker jih boste v prihodnje še potrebovali.**

SPECIALNI VARNOSTNI NAPOTKI

Aparata nikoli ne odpirajte, razstavljajte ali na kakršen koli način spreminjajte.

Tega aparata ne uporabljajte v bližini vode.

Čistite samo s suho krpo. Marsikatera čistilna sredstva poškodujejo umetno maso ali druge izolirane dele. Skrbite, da bo aparat čist, brez olja in masti.

Poskrbite, da popravilo opravi samo kvalificirano strokovno osebje.

Aparata ne postavljajte v bližino ogrevalnih virov.

Izrabljenih izmenljivih akumulatorjev ne mečite v ogenj ali v gospodinjске odpadke. Milwaukee nudi okolju prijazno odlaganje starih izmenljivih akumulatorjev; prosimo povprašajte vašega strokovnega trgovca.

Izmenljivih akumulatorjev ne hranite skupaj s kovinskimi predmeti (nevarnost kratkega stika).

Izmenljive akumulatorje sistema C12 polnite samo s polnilnimi aparati sistema C12. Ne polnite nobenih akumulatorjev iz drugih sistemov.

V odprtino za nameščanje izmenljivih akumulatorjev na polnilnih aparatih ne smejo zaiti nikakršni kovinski deli (nevarnost kratkega stika).

Izmenljivih akumulatorjev ne polnilnih aparatov ne odpirajte in jih hranite samo v suhih prostorih. Zaščitite jih pred mokroto.

Pod ekstremno obremenitvijo ali ob ekstremni temperaturi iz poškodovanega izmenljivega akumulatorja lahko izteka akumulatorska tekočina. Po stiku z akumulatorsko tekočino prizadeto mesto takoj izperite z vodo in milom. Po stiku z očmi takoj najmanj 10 minut dolgo temeljito izpirajte in nemudoma obiščite zdravnika.

Prezračevalne odprtine ohranjajte zmeraj v prehodnem stanju in jih ne prekrivajte s predmeti kot so časopisi, namizni prtji, zavese itd.

Na napravo ne postavljajte nobenega prostega plamena, kot npr. sveče.

Naprave ne smemo izpostavljati kapljanju ali pršenju vode. Na napravo ni dovoljeno postavljati posod s tekočinami, kot npr. vaze.

Naprave ne postavljajte v zaprte regale ali omare brez zadostnega zračenja.

Baterije (izmenljive akumulatorje ali baterije za zasilno oskrbo s tokom) ne smemo izpostavljati premočni vročini, osončenju, ognju in podobnemu.

Kadar se za prekinitev naprave od električnega omrežja uporablja električni vtičak omrežnega dela, mora omrežni del biti v vsakem trenutku zlahka dostopen.

UPORABA V SKLADU Z NAMEDBOSTJO

Radio je primeren za sprejem radijskih programov in za predvajanje avdio signalov s CD predvajalnika, MP3 predvajalnika ali kasetnega rekorderja. Radio je zaradi robustne konstrukcije primeren za uporabo na gradbiščih.

Ta naprava se sme uporabiti samo v skladu z namedbostjo uporabiti samo za navede namene.

CE-IZJAVA O KONFORMNOSTI

V lastni odgovornosti izjavljamo, da se pod "Tehnični podatki" opisan proizvod ujema z vsemi relevantnimi predpisi smernice 2011/65/EU (RoHS), 2006/95/ES, 2004/108/ES in s sledečimi harmoniziranimi normativnimi dokumenti:

EN 60335-1:2002 + A11:2004 + A1:2004 + A12:2006 + Cor.:2006 + A2:2006 + Cor.:2007-01 + Cor.:2007-02 + A13:2008 + Cor.:2009 + Cor.:2010 + A14:2010
EN 60335-2-29:2004 + A2:2010
EN 55014-1:2006 + A1:2009 + A2:2011
EN 55014-2:1997 + A1:2001 + A2:2008

Winnenden, 2013-02-18



Alexander Krug
Managing Director

Pooblaščen za izdelavo spisov tehnične dokumentacije.

Techtronic Industries GmbH
Max-Eyth-Straße 10
71364 Winnenden
Germany



AKUMULATORJI

Novi izmenljivi akumulatorji dosežejo svojo polno kapaciteto po 4 – 5 ciklih polnjenja in praznjenja. Izmenljive akumulatorje, ki jih daljši čas niste uporabljali, pred uporabo naknadno napolnite. Temperatura nad 50°C zmanjšuje zmogljivost izmenljivega akumulatorja. Izogibajte se daljšemu segrevanju zaradi sončnih žarkov ali grelca.

Pazite, da ostanje priključni kontakti na polnilnem aparatu in izmenljivem akumulatorju čisti.

VZDRŽEVANJE

Uporabljajte samo Milwaukee pribor in nadomestne dele. Poskrbite, da sestavne dele, katerih zamenjava ni opisana, zamenjajo v Milwaukee servisni službi (upoštevajte brošuro Garancija/Naslovi servisnih služb).

Po potrebi se lahko pri vaši servisni službi ali direktno pri Techtronic Electric Tool GmbH naroči eksplozijska risba naprave ob navedbi tipa stroja in desetmestne številke s tipske ploščice Techtronic Electric Tool GmbH, Max-Eyth-Straße 10, 71364 Winnenden, Germany.

SIMBOLI



Prosimo, da pred uporabo pazorno preberete to navodilo za uporabo.



Naprava je primerna samo za uporabo v prostorih, naprave ne izpostavljajte dežju.



Električnega orodja ne odstranjajte s hišnimi odpadki! V skladu z Evropsko direktivo 2002/96/EC o odpadni električni in elektronski opremi in z njenim izvajanjem v nacionalni zakonodaji je treba električna orodja ob koncu njihove življenjske dobe ločno zbirati in jih predati v postopek okolju prijaznega recikliranja.

TEHNIČKI PODACI

Napon baterije za zamjenu.....	12 V
Težina baterije za zamjenu.....	1,8 kg
Područje prijema AM.....	522-1620 kHz
Područje prijema FM.....	87,5-108 MHz
Mrežni dio ulaz.....	230 V / 50 Hz
Mrežni dio izlaz.....	13,5 V / 1 A

⚠ UPOZORENJE! Pročitajte sigurnosne upute i uputnice, isto i one iz priložene brošure. Ako se ne bi poštile napomene o sigurnosti i upute to bi moglo uzrokovati strujni udar, požar i/ili teške ozljede.
Sačuvajte sve napomene o sigurnosti i upute za buduću primjenu.

SPECIJALNE SIGURNOSNE UPUTE

Aparat nikada ne otvarati, rastavljati ili na neki drugi način promijeniti.

Ovaj aparat ne upotrebljavati u blizini vode

Čistiti samo jednom suhom krpom. Neka sredstva za čišćenje oštećuju plastiku i druge izolirane dijelove. Aparat držati čistim i na suhom, bez ulja i masti.

Popravke pustiti da vrši samo kvalificirano stručno osoblje.

Aparat ne postaviti u blizini izvora topline.

Istrošene baterije za zamjenu ne bacati u vatru ili u kućno smeće. Milwaukee nudi mogućnost uklanjanja starih baterija odgovarajuće okolini. Milwaukee nudi mogućnost uklanjanja starih baterija odgovarajuće okolini; upitajte molimo Vašeg stručnog trgovca.

Baterije za zamjenu ne čuvati skupa sa metalnim predmetima (opasnost od kratkog spoja).

Baterije sistema C12 puniti samo sa uređajem za punjenje sistema C12. Ne puniti baterije iz drugih sistema.

U prostor za punjenje baterija u uređaju za punjenje ne smiju dospjeti metalni dijelovi (opasnost od kratkog spoja).

Baterije za zamjenu i uređaje za punjenje ne otvarati i čuvati ih samo u suhim prostorijama. Čuvati protiv vlage.

Pod ekstremnim opterećenjem ili ekstremne temperature može iz oštećenih baterija iscuriti baterijska tekućina. Kod dodira sa baterijskom tekućinom odmah isprati sa vodom i sapunom. Kod kontakta sa očima odmah najmanje 10 minuta temeljno ispirati i odmah potražiti liječnika.

Otvore za provjetranje uvijek držati slobodnim i ne privrati ih novinama, stolnjacima, zavjesama itd.

Na uređaj ne postavljati nikakvu otvorenu vatru kao npr. svijeće

Uređaj se ne smije izlagati kapačoj ili štrcajućoj vodi. Na uređaj se ne smiju postavljati nikakvi spremnici sa tekućinama kao npr. vaze.

Uređaj ne postavljati u zatvorene regali ili ormare bez dovoljnog provjetranja.

Baterije (izmjenjivi akumulator ili baterije za opskrbu strujom za nuždu) se ne smiju izlagati prvelekoj vrućini, sunčevim zrakama, vatri ili sličnom.

Ako se za odvajanje uređaja od električne mreže koristi mrežni utikač mrežnoga dijela, mrežni dio mora u svako vrijeme biti lako dostupan.

PROPIISNA UPOTREBA

Radio je prikladan za primanje radio emisija i za predavanje audio signala priključenih CD-aparata, MP3-aparata ili kasetofona. Radio je na osnovu robusne konstrukcije podesan i za upotrebu na gradilištu.

Ovaj aparat se smije upotrijebiti samo u određene svrhe kao što je navedeno.

CE-IZJAVA KONFORMNOSTI

Izjavljujemo na osobnu odgovornost, da je proizvod opisan pod "Tehnički podaci", sukladan sa svim relevantnim propisima smjernice 2011/65/EU (RoHS), 2006/95/EC, 2004/108/EC i sa slijedećim harmoniziranim normativnim dokumentima:

EN 60335-1:2002 + A11:2004 + A1:2004 + A12:2006 + Cor.:2006 + A2:2006 + Cor.:2007-01 + Cor.:2007-02 + A13:2008 + Cor.:2009 + Cor.:2010 + A14:2010
EN 60335-2-29:2004 + A2:2010
EN 55014-1:2006 + A1:2009 + A2:2011
EN 55014-2:1997 + A1:2001 + A2:2008

Winnenden, 2013-02-18

Alexander Krug
Managing Director



Ovlašten za formiranje tehničke dokumentacije.

Techtronic Industries GmbH
Max-Eyth-Straße 10
71364 Winnenden
Germany

BATERIJE

Nove baterije poštuju svoj puni kapacitet nakon 4-5 ciklusa punjenja i pražnjenja. Baterije koje duže vremena nisu korištene, prije upotrebe napuniti.

Temperatura od preko 50°C smanjuje učinak baterija. Duže zagrijavanje od strane sunca ili grijanja izbjeci.

Priključne kontakte na uređaju za punjenje i baterijama držati čistima.

ODRŽAVANJE

Primijeniti samo Milwaukee opremu i rezervne dijelove. Sastavne dijelove, čija zamjena nije opisana, dati zamijeniti kod jedne od Milwaukee servisnih službi (poštivati brošuru Garancija/Adrese servisa).

Po potrebi se može zatražiti crtež eksplozije aparata uz davanje podataka o tipu stroja i desetoznamenastog broja na pločici snage kod Vaše servisne službe ili direktno kod Techtronic Electric Tool GmbH, Max-Eyth-Straße 10, 71364 Winnenden, Germany.

SIMBOLI



Molimo da pažljivo pročitate uputu o upotrebi prije puštanja u rad.



Aparat je prikladan samo za korištenje u prostorijama, aparat ne izlagati kiši.



Električne alate ne odlažite u kućne otpatke! Prema Evropskoj direktivi 2002/96/EC o starim električnim i elektroničkim strojevima i preuzimanju u nacionalno pravo moraju se istrošeni električni alati sakupljati odvojeno i odvesti u pogon za reciklažu.

TEHNIŠKIE DATI

Akumulatora priegums.....	12 V
Svars ar akumulatoru.....	1,8 kg
Uztvēršanas frekvence AM.....	522-1620 kHz
Uztvēršanas frekvence FM.....	87,5-108 MHz
Mainstrāvas/līdzstrāvas adaptera ieeja.....	230 V / 50 Hz
Mainstrāvas/līdzstrāvas adaptera izeja.....	13,5 V / 1 A

⚠ UZMANĪBU! Izlasiet visu drošības instrukciju un lietošanas pamācību klāt pievienotajā bukletā. Šeit sniegto drošības noteikumu un norādījumu neievērošana var izraisīt aizdegšanos un būt par cēloni elektriskajam triecienam vai nopietnam savainojumam.
Pēc izlasīšanas uzglabāiet šos noteikumus turpmākai izmantošanai.

SPECIĀLIE DROŠĪBAS NOTEIKUMI

Aparātu aizliegts taisīt vai skrūvēt vaļā vai veikt citādas izmaiņas. Šo instrumentu nelietot ūdens tuvumā.

Tīrīt tikai ar sausu drānu. Daži tīrītāji var sabojāt plastmasas un citas izolētās detaļas. Aparātu uzturēt tīru un nesmērēt ar eļļu vai taukiem.

Remontu drīkst veikt tikai kvalificēti speciālisti.

Instrumentu nelikt apkures avotu tuvumā.

Izmantotos akumulatorus nedrīkst mest ugunī vai parastajos atkritumos. Firma Milwaukee piedāvā iespēju vecos akumulatorus savākt apkārtējo vidi saudzējošā veidā; jautājiet specializētā veikalā.

Akumulatorus nav ieteicams glabāt kopā ar metāla priekšmetiem (iespējams īsslēgums).

C12 sistēmas akumulatorus lādēt tikai ar C12 sistēmas lādētājiem. Nedrīkst lādēt citus akumulatorus no citām sistēmām.

Jāuzmanās, lai akumulatoru lādētājā nenokļūtu nekādi metāla priekšmeti (iespējams īsslēgums).

Akumulatorus un lādētājus nedrīkst taisīt vaļā un tie jāuzglabā sausās telpās.

Pie ārkārtas slodzes un ārkārtas temperatūrām no bojātā akumulatora var iztect akumulatora šķidrums. Ja nonākat saskarsmē ar akumulatora šķidrumu, saskarsmes vieta nekavējoties jānomazgā ar ūdeni un ziepēm. Ja šķidrums nonācis acīs, acis vismaz 10 min. skalot un nekavējoties konsultēties ar ārstu.

Ventilācija nedrīkst tikt traucēta, pārklājot ventilācijas atveres ar tādiem priekšmetiem, kā avīzes, galdauti, aizkari u.c.

Atklātas liesmas avoti, tādi kā aizdegta svecīte, nedrīkst tikt novietoti uz aparāta.

Aparāts nedrīkst tikt pakļauts ūdens pilienu vai šķakatu iedarbībai, kā arī uz tā nedrīkst tikt novietoti priekšmeti, kas plūdi ar ūdeni, piemēram, vāzes.

Novietot aparātu slēgtos grāmatu skapjos vai plauktos bez piemērotas ventilācijas.

Baterijas (bateriju pakete vai ievietotās baterijas) nedrīkst tikt pakļautas pārmērīgai siltuma avotu, piemēram, saules gaismas, uguns u.tml. ietekmei.

Ja maiņstrāvas/līdzstrāvas adaptera kontaktdakša tiek lietota kā atvienošanas ierīce, atvienošanas ierīcei ir jāpaliek viegli pieejamai.

NOTEIKUMIEM ATBILSTOŠS IZMANTOJUMS

Radio ir piemērots radiatorāidījumu uztvēršanai un tam pieslēgto CD-atkaņotāju, MP3-atkaņotāju un kasešu magnetafonu raidīto audiosignālu atskaņošanai. Radio, pateicoties tā izturīgajam korpusam, ir piemērots arī lietošanai būvniecības objektos.

Šo instrumentu drīkst izmantot tikai saskaņā ar minētajiem lietošanas noteikumiem.

ATBILSTĪBA CE NORMĀM

Mēs apviecinām, ka produkts, kura tehniškie parametri aprakstīti "tehniško datu lapā", pilnībā atbilst prasībām saskaņā ar direktīvām 2011/65/EU (RoHS), 2006/95/EC, 2004/108/EC un attiecīgajiem harmonizētajiem normatīvajiem dokumentiem:

EN 60335-1:2002 + A11:2004 + A1:2004 + A12:2006 + Cor.:2006 + A2:2006 + Cor.:2007-01 + Cor.:2007-02 + A13:2008 + Cor.:2009 + Cor.:2010 + A14:2010
EN 60335-2-29:2004 + A2:2010
EN 55014-1:2006 + A1:2009 + A2:2011
EN 55014-2:1997 + A1:2001 + A2:2008

Winnenden, 2013-02-18

Alexander Krug
Managing Director



Pilnvarotais tehniškas dokumentācijas sastādīšanā.

Techtronic Industries GmbH
Max-Eyth-Straße 10
71364 Winnenden
Germany

AKUMULĀTORI

Jauki akumulatori sasniedz pilnu kapacitāti pēc 4-5 uzlādēšanas un izlādēšanas cikliem. Akumulatori, kas ilgāku laiku nav izmantoti, pirms lietošanas jāuzlāde.

Pie temperatūras, kas pārsniedz 50°C, akumulatoru darbspēja tiek negatīvi ietekmēta. Vajag izvairīties no ilgākas saules un karstuma iedarbības.

Lādētāja un akumulatoru pievienojuma kontakti jāuztur tīri.

APKOPE

Izmantojiet tikai firmu Milwaukee piederumus un firmas rezerves daļas. Lieciet nomainīt detaļas, kuru nomaņa nav aprakstīta, kādā no firmu Milwaukee klientu apkalpošanas servisiem. (Skat. brošūru "Garantija/klientu apkalpošanas serviss".)

Ja nepieciešams, klientu apkalpošanas servisā vai tieši pie firmas Techtronic Electric Tool GmbH, Max-Eyth-Straße 10, 71364 Winnenden, Germany, var pieprasīt instrumenta eksplozijas zīmējumu, šim nolīkam jāuzrāda mašīnas tips un desmitvietīgais numurs, kas norādīts uz jaudas paneļa.

SIMBOLI



Pirms sākt lietot instrumentu, lūdzu, izlasiet lietošanas pamācību.



Šis instruments ir piemērots tikai darbam iekštelpās. Sargāt instrumentu no lietus.



Neizmetiet elektroiekartas sadzīves atkritumos! Saskaņā ar Eiropas Direktīvu 2002/96/EC par lietotajām iekšējām, elektronikas iekartām un tas iekļaušanu valsts likumdošana lietotās elektroiekartas ir jāsavāc atsevišķi un jānogada otrreizējai pārstrādei videi draudzīga veida.

TECHNINIAI DUOMENYS

keičiamo akumulatoriaus įtampa	12 V
svoris su keičiamu akumulatoriumi	1,8 kg
Priėmimo diapazonas AM	522-1620 kHz
Priėmimo diapazonas FM	87,5-108 MHz
Kintamosios / nuolatinės srovės adapterio įėjimas	230 V / 50 Hz
Kintamosios / nuolatinės srovės adapterio išėjimas	13,5 V / 1 A

⚠ DĖMESIO! Perskaitykite visas saugumo pastabas ir nurodymus, esančius pridėtoje brošiūroje. Jei nepaisysite žemiau pateiktų saugos nuorodų ir reikalavimų, gali trenkti elektros smūgis, kilti gaisras ir/arba galite sunkiai susižaloti arba sužaloti kitus asmenis.

Įsisaugokite šias saugos nuorodas ir reikalavimus, kad ir ateityje galėtumėte jais pasinaudoti.

YPATINGOS SAUGUMO NUORODOS

Prietaiso niekada neatidarykite, neardykite ar kaip nors nekeiskite.

Šio prietaiso nenaudokite netoli vandens.

Valykite tik sausu skuduru. Kai kurie valikliai gadina plastiką arba izoliuotą dalis. Prietaisą laikykite švarioje ir sausoje vietoje, be alyvos ir tepalų.

Remonto darbus leidžiama atlikti tik kvalifikuotiems specialistams.

Prietaiso nestatykite greta šilumos šaltinių.

Sunaudotų keičiamų akumuliatorių nedeginkite ir nemeskite į buitines atliekas. „Milwaukee“ siūlo tausojančią aplinką sudėvėtų keičiamų akumuliatorių tvarkymą, apie tai prekybos atstovai.

Keičiamų akumuliatorių nelaikykite kartu su metaliniais daiktais (trumpojo jungimo pavojus).

Keičiamas „C12“ sistemos akumuliatorius kraukite tik „C12“ sistemos įkrovikliais. Nekraukite kitų sistemų akumuliatorių.

Į įkroviklių keičiamiems akumuliatoriams įstatymui skirtą vamzdį turi nepatekti jokios metalinės dalys (trumpojo jungimo pavojus).

Keičiamų akumuliatorių ir įkroviklių nelaikykite atvirai. Laikykite tik sausoje vietoje. Saugokite nuo drėgmės.

Ekstremalių apkrovų arba ekstremalios temperatūros poveikyje iš keičiamų akumuliatorių gali ištekėti akumulatoriaus skystis. Išspėtus akumulatoriaus skystį, tuoj pat nuplaukite vandeniu su milpute. Patekus į akis, tuoj pat ne trumpiau kaip 10 minučių gausiai skalaukite vandeniu ir tuoj pat kreipkitės į gydytoją.

Ventiliacijos nereikėtų apsinkinti uždengiant ventiliacijos angas tokiais daiktais kaip laikraščiai, staltiesės, užuolaidos ir t. t.

Nedėkite ant prietaiso jokių atviros liepsnos šaltinių, pavyzdžiui, uždegtų žvakių.

Ant prietaiso negalima lašinti ar taškyti skysčio bei dėti ant jo jokių daiktų, kuriuose yra skysčio, pavyzdžiui, vazų.

Nedėkite prietaiso į uždaras knygų spintas ar lentynas, kur nėra tinkamos ventiliacijos.

Baterijos (baterijų pakuotės ar įdėtos baterijos) negali būti veikiamos per didelio karščio, pavyzdžiui, saulės, ugnies ar pan.

Kai prietaisui atjungti naudojamas kintamosios / nuolatinės srovės adapterio kištukas, atjungimo prietaisais visada turi būti parengtas naudoti.

NAUDOJIMAS PAGAL PASKIRTĮ

Radio aparatas gali priimti radio programą ir atgaminti prijungto disko grotuvo, MP3 grotuvo ar kasetinio magnetofono garso signalus. Tvirta radio aparato konstrukcija leidžia jį naudoti statybvietyse.

Šį prietaisą leidžiama naudoti tik pagal nurodytą paskirtį.

CE ATITIKTIES PAREIŠKIMAS

Remiantis bendrais atsakomybės reikalavimais pareiškiami, jog skyriuje "Techniniai duomenys" aprašytas produktas atitinka visus toliau pateiktų juridinių direktyvų reikalavimus: 2011/65/EU (RoHS), 2006/95/EB, 2004/108/EB ir kitus su jomis susijusius norminius dokumentus:

EN 60335-1:2002 + A11:2004 + A1:2004 + A12:2006 + Cor.:2006 + A2:2006 + Cor.:2007-01 + Cor.:2007-02 + A13:2008 + Cor.:2009 + Cor.:2010 + A14:2010

EN 60335-2-29:2004 + A2:2010

EN 55014-1:2006 + A1:2009 + A2:2011

EN 55014-2:1997 + A1:2001 + A2:2008

Winnenden, 2013-02-18



Alexander Krug
Managing Director



Įgaliotas parengti techninius dokumentus.

Techtronic Industries GmbH
Max-Eyth-Straße 10
71364 Winnenden
Germany

AKUMULIATORIAI

Nauji keičiami akumuliatoriai savo pilną talpą įgyja po 4-5 įkrovos ir iškrovos ciklų. Ilgesnį laiką nenaudotus keičiamus akumuliatorius prieš naudojimą įkraukite.

Aukštesnė nei 50°C temperatūra mažina keičiamų akumuliatorių galią. Venkite ilgesnio saulės ar šilumos šaltinių poveikio.

Įkroviklio ir keičiamo akumulatoriaus jungiamieji kontaktai visada turi būti švarūs.

TECHNINIS APTARNAVIMAS

Naudokite tik Milwaukee priedus ir atsargines dalis. Dalis, kurių keitimas neparašytas, leidžiama keisti tik Milwaukee klientų aptarnavimo skyriaus (Zr. garantiją/klientų aptarnavimo skyrių adresu brošiūroje).

Jei reikia, nurodant įrenginio tipą bei specifikacijų lentelėje esančių dešimtženklį numerį, iš klientų aptarnavimo skyriaus arba tiesiai iš Techtronic Electric Tool GmbH, Max-Eyth-Straße 10, 71364 Winnenden, Germany, galima užsisakyti prietaiso surinkimo brėžinius.

SIMBOLIAI



Prieš pradėdami dirbti su prietaisu, atidžiai perskaitykite jo naudojimo instrukciją.



Prietaisą galima naudoti tik patalpose, saugoti prietaisą nuo lietaus.



Neišmeskite elektros įrengimų į buitinius šiukšlynus! Pagal ES Direktyva 2002/96/EB del naudoto įrengimų, elektros įrengimų ir jų įtraukimo į valstybinius įstatymus naudotus įrengimus būtina suringti atskirai ir nugabenti antriniu žaliavu perdirbimui aplinkai nekenksmingu būdu.

TEHNILISED ANDMED

Vahetatava aku pinge	12 V
Kaal koos vahetatava akuga	1,8 kg
Vastuvõtuala AM	522-1620 kHz
Vastuvõtuala FM	87,5-108 MHz
Vahelduvvoolu/alalisvoolu adapteri sisend	230 V / 50 Hz
Vahelduvvoolu/alalisvoolu adapteri väljund	13,5 V / 1 A

⚠ TÄHELEPANU! Lugege kõik ohutusnõuanded ja juhendid läbi, ka juures olevast brošiüris. Ohutusnõuete ja juhiste eiramise tagajärjeks võib olla elektrilöök, tulekahju ja/või raskek vigastused.

Hoidke kõik ohutusnõuded ja juhised edasiseks kasutamiseks hoolikalt alles.

SPETSIAALSSED TURVAJUHISED

Ärge seadet kunagi avage, lahti võtke ega mingil viisil muutke. Ärge kasutage seda seadet vee lähedal.

Puhastage ainult kuiva rätikuga. Mõned puhastusvahendid kahjustavad plasti või teisi isoleeritud osi. Hoidke seadet puhta ja kuivana, eemal õlist ja rasvast.

Parandustööd laske teha ainult kvalifitseeritud erialasel personalil.

Ärge asetage seadet küttekehade lähedusse.

Ärge visake tarvitatud vahetatavaid akusid tulle ega olmeprügisse. Milwaukee pakub vanade akude keskkonnahoidlikku käitlust; palun küsige oma erialaselt tarnijat.

Ärge säilitage vahetatavaid akusid koos metallsemetega (lühiseoht).

Laadige süsteemi C12 vahetatavaid akusid ainult süsteemi C12 laadijatega. Ärge laadige nendega teiste süsteemide akusid.

Laadijal olevasse vahetatava aku ühenduskambrisse ei tohi sattuda metallosi (lühiseoht).

Ärge avage vahetatavaid akusid ega laadijaid ning ladustage neid ainult kuivades ruumides. Kaitske niiskuse eest.

Äärmuslikul kuumusel või äärmuslikul temperatuuril võib kahjustatud vahetatavast akust akavedelik välja voolata. Akuvedelikuga kokkupuutumise korral peske kohe vee ja seebiga. Silma sattumise korral loputage kiiresti põhjalikult vähemalt 10 minutit ning pöörduge viivitamatult arsti poole.

Ventilatsioonile ava ei saa olla tõkestatud selliste asjadega kui ajakirjad, laudlinad, kardinad jk.

Mitte ükski tuleallikaid, nt. küünlaid ei saa olla asetatud aparaaturil.

See ei saa olla välja pandud tilkuvana või solisevana ja mitte ükski objektit, mis on täidetud vedelikuga, nt. vaasid ei saa olla asetatud aparaaturil.

Mitte asetada toodet suletud raamatukappi või raamistikku ilma sobilikult ventilatsioonita.

Patareid (Patareipakk või patareid on installeeritud) ei saa olla välja pandud liigse kuumuse, nt. päikesepaiste või tule läheduses.

Kus peamised pistikud AC / DC Adapter kasutatakse kui välja lülitatud seadis, välja lülitatud seadis peab jääma valmilt rakendatav.

KASUTAMINE VASTAVALT OTSTARBELE

Raadio sobib raadiosaadete vastuvõtuks ning külge ühendatud CD-mängija, MP3-mängija või kassetimaki audiosignaale taasesituseks. Raadio sobib oma robustse konstruktsiooni tõttu ehitusplatsidel rakendamiseks.

Antud seadet tohib kasutada ainult vastavalt äranäidatud otstarbele.

EÜ VASTAVUSAVALDUS

Me deklareerime ainuisikuliselt vastutades, et lõigus „Tehnilised andmed“ kirjeldatud toode vastab direktiivide 2011/65/EU (RoHS), 2006/95/EÜ, 2004/108/EÜ kõigile olulisele tähtsusega eeskirjadele ning järgmistele harmoniseeritud normatiivsetele dokumentidele:

EN 60335-1:2002 + A11:2004 + A1:2004 + A12:2006 + Cor.:2006 + A2:2006 + Cor.:2007-01 + Cor.:2007-02 + A13:2008 + Cor.:2009 + Cor.:2010 + A14:2010

EN 60335-2-29:2004 + A2:2010

EN 55014-1:2006 + A1:2009 + A2:2011

EN 55014-2:1997 + A1:2001 + A2:2008

Winnenden, 2013-02-18



Alexander Krug
Managing Director



On volitatud koostama tehnilist dokumentatsiooni.

Techtronic Industries GmbH
Max-Eyth-Straße 10
71364 Winnenden
Germany

AKUD

Uued vahetatavad akud saavutavad oma täieliku mahtuvuse pärast 4–5 laadimis- ja tühjendustsüklit. Pikemat aega mittekasutatud akusid laadige veel enne kasutamist.

Temperatuur üle 50 °C vähendab vahetatava aku töövõimet. Vältige pikemat soojenemist päikese või kütteseadme mõjul.

Hoidke laadija ja vahetatava aku ühenduskontaktid puhtad.

HOOLDUS

Kasutage ainult Milwaukee tarvikuid ja tagavaraosi. Detailid, mille väljavahetamist pole kirjeldatud, laske välja vahetada Milwaukee klientiteeninduspunkti (vaadake brošiüri garantii / klientiteeninduse aadressid).

Vajaduse korral võite tellida seadme läbilõikejoonise, näidates ära masina tüübi ja andmesidil oleva kümnekohalise numbri. Selleks pöörduge klientiteeninduspunkti või otse: Techtronic Electric Tool GmbH, Max-Eyth-Straße 10, 71364 Winnenden, Germany.

SÜMBOLID



Palun lugege enne käiklaskmist kasutamishand hoolikalt läbi.



Seade sobib ainult ruumides kasutamiseks, ärge jätke seadet vihma kätte.



Ärge käidelge kasutuskõlbmatuks muutunud elektrilisi tööriistu koos olmejäätmetega! Vastavalt Euroopa Parlamendi ja nõukogu direktiivile 2002/96/EÜ elektri- ja elektroonikaseadmete jäätmete kohta ning direktiivi nõuete kohaldamisele liikmesriikides tuleb asutuskõlbmatuks muutunud elektrilised tööriistad koguda eraldi ja keskkonnasaastlikult korduskasutada või ringlusse võtta.

ТЕХНИЧЕСКИЕ ДАННЫЕ

Вольтаж аккумулятора	12 V
Вес с аккумулятором	1,8 kg
Диапазон настройки AM	522-1620 kHz
Диапазон настройки FM	87,5-108 MHz
Вход блока питания	230 V / 50 Hz
Выход блока питания	13,5 V / 1 A

ВНИМАНИЕ! Ознакомьтесь со всеми указаниями по безопасности и инструкциями, в том числе с инструкциями, содержащимися в прилагающейся брошюре. Упущения, допущенные при соблюдении указаний и инструкций по технике безопасности, могут стать причиной электрического поражения, пожара и тяжелых травм. **Сохраняйте эти инструкции и указания для будущего использования.**

РЕКОМЕНДАЦИИ ПО ТЕХНИКЕ БЕЗОПАСНОСТИ

Никогда не пытайтесь модифицировать или разбирать прибор.

Не используйте радиоприемник вблизи воды.

Производите очистку только сухой тканью. Некоторые очищающие вещества и растворители губительны для пластика и других частей аппарата. Защищайте рукоятку от попадания масла и смазки, содержите ее в чистоте и сухости.

По вопросам сервиса обращайтесь к квалифицированному сервисному персоналу.

Не устанавливайте прибор вблизи источников тепла.

Не выбрасывайте использованные аккумуляторы вместе с домашним мусором и не сжигайте их. Дистрибьюторы компании Milwaukee предлагают восстановление старых аккумуляторов, чтобы защитить окружающую среду.

Не храните аккумуляторы вместе с металлическими предметами во избежание короткого замыкания.

Для зарядки аккумуляторов модели C12 используйте только зарядным устройством C12. Не заряжайте аккумуляторы других систем.

Не допускается попадания каких-либо металлических предметов в аккумуляторный отсек зарядного устройства во избежание короткого замыкания.

Никогда не вскрывайте аккумуляторы или зарядные устройства и храните их только в сухих помещениях. Следите чтобы они всегда были сухими.

Аккумуляторная батарея может быть повреждена и дать течь под воздействием чрезмерных температур или повышенной нагрузки. В случае контакта с аккумуляторной кислотой немедленно промойте место контакта мылом и водой. В случае попадания кислоты в глаза промойте глаза в течении 10 минут и немедленно обратитесь за медицинской помощью.

Вентиляционные отверстия должны всегда оставаться открытыми, их нельзя закрывать такими предметами, как газеты, скатерти, занавеси и т.д.

Не ставьте на прибор источники открытого огня как, например, свечи.

Не допускайте попадания капель или брызг на прибор. Нельзя ставить на прибор контейнеры с жидкостями как, например, вазы.

Не ставьте прибор внутри закрытых стеллажей или в шкафы без достаточной вентиляции.

Батареи (сменные аккумуляторы или аккумуляторы для аварийного энергообеспечения) нельзя подвергать высокой температуре, источником которой могут быть солнечные лучи, огонь и тому подобное.

Если для отключения прибора от сети используется сетевой штекер блока питания, то необходимо обеспечить легкий и быстрый доступ к этому блоку питания.

ИСПОЛЬЗОВАНИЕ

Радиоприемник предназначен для приема радиопередат и трансляции аудиозаписей от CD-проигрывателя, MP3-проигрывателя или кассетного магнитофона. Радиоприемник сконструирован для работы в жестких условиях, предполагает сохранение работоспособности после непреднамеренных падений.

Не пользуйтесь данным инструментом способом, отличным от указанного для нормального применения.

ДЕКЛАРАЦИЯ О СООТВЕТСТВИИ СТАНДАРТАМ ЕС

Мы заявляем под собственную ответственность, что изделие, описанное в разделе „Технические характеристики“, соответствует всем важным предписаниям Директивы 2011/65/EU (Директива об ограничении применения опасных веществ в электрических и электронных приборах), 2006/95/EC, 2004/108/EC и приведенным далее гармонизированным нормативным документам:

EN 60335-1:2002 + A11:2004 + A1:2004 + A12:2006 + Cor.:2006 + A2:2006 + Cor.:2007-01 + Cor.:2007-02 + A13:2008 + Cor.:2009 + Cor.:2010 + A14:2010
EN 60335-2-29:2004 + A2:2010
EN 55014-1:2006 + A1:2009 + A2:2011
EN 55014-2:1997 + A1:2001 + A2:2008

Winnenden, 2013-02-18



Alexander Krug
Managing Director



Уполномочен на составление технической документации.

Techtronic Industries GmbH
Max-Eyth-Straße 10
71364 Winnenden
Germany

АККУМУЛЯТОР

Новый аккумулятор заряжается до полной емкости после 4 - 5 зарядных циклов. Перед использованием аккумулятора, которым не пользовались некоторое время, его необходимо зарядить.

Температура выше 50°C снижает работоспособность аккумуляторов.

Избегайте продолжительного нагрева или прямого солнечного света (риск перегрева).

Контакты зарядного устройства и аккумуляторов должны содержаться в чистоте.

ОБСЛУЖИВАНИЕ

Пользуйтесь аксессуарами и запасными частями только фирмы Milwaukee. В случае возникновения необходимости в замене, которая не была описана, пожалуйста, обращайтесь на один из сервисных центров (см. список наших гарантийных/сервисных организаций).

При необходимости может быть заказан чертеж инструмента с трехмерным изображением деталей. Пожалуйста, укажите десятизначный номер и тип инструмента и закажите чертеж у Ваших местных агентов или непосредственно у Techtronic Electric Tool GmbH, Max-Eyth-Straße 10, 71364 Winnenden, Germany.

СИМВОЛЫ



Пожалуйста, внимательно прочтите инструкцию по использованию перед началом любых операций с инструментом.



данное устройство может использоваться только внутри помещений. Не допускается оставлять устройство под дождем.



Не выбрасывайте электроинструмент с бытовыми отходами! Согласно Европейской директиве 2002/96/EC по отходам от электрического и электронного оборудования и соответствующим нормам национального права вышедшие из употребления электроинструменты подлежат сбору отдельно для экологически безопасной утилизации.



Соответствие техническому регламенту



Национальный знак відповідності України

TR 066

ТЕХНИЧЕСКИ ДАННИ

Напряжение на аккумулятора	12 V
Тягло с аккумулятора	1,8 kg
Обхват на радиоприемника AM	522-1620 kHz
Обхват на радиоприемника FM	87,5-108 MHz
Мрежова част Вход	230 V / 50 Hz
Мрежова част Изход	13,5 V / 1 A

ВНИМАНИЕ! Прочетете указания за безопасност и съветите в приложената брошюра. Неспазването на приведените по-долу указания може да доведе до токов удар, пожар и/или тежки травми. **Съхранявайте тези указания на сигурно място.**

СПЕЦИАЛНИ УКАЗАНИЯ ЗА БЕЗОПАСНОСТ

Уредът никога да не се отваря, да не се разглобява и да не променя по какъвто е да било начин.

Уредът да не се използва близо до вода.

Почиствайте само със суха кърпа. Някои почистващи препарати повреждат пластмаса или други изолирани части. Поддържайте уреда чист и сух, по него да няма масло и грес.

Възлагайте ремонтите само на квалифициран специализиран персонал.

Не поставяйте уреда близо до горещи източници.

Не изхвърляйте изхабените аккумулятори в огъня или в при битовите отпадъци. Milwaukee предлага екологосъобразно събиране на старите аккумулятори; моля попитайте Вашия специализиран търговец.

Не съхранявайте аккумуляторите заедно с метални предмети (опасност от късо съединение).

Аккумулятори от системата C12 да се зареждат само със зарядни устройства от системата C12 laden. Да не се зареждат аккумулятори от други системи.

В гнездото за аккумулятори на зарядните устройства не бива да попадат метални части (опасност от късо съединение).

Не отваряйте аккумулятори и зарядни устройства и ги съхранявайте само в сухи помещения. Пазете ги от влага.

При екстремно натоварване или екстремна температура от повредени аккумулятори може да изтече батерийна течност. При допир с такава течност веднага измийте с вода и сапун. При контакт с очите веднага изплаквайте старателно най-малко 10 минути и незабавно потърсете лекар.

Дръжте вентилационните отвори (процени) отворени и не ги покривайте с предмети като вестници, покривки, завеси и т.н.

Не поставяйте върху уреда открити пламъци като например свещи.

Уредът не трябва да бъде излаган на капеща или пръскаща вода. Върху уреда не бива да се поставят съдове с течност, като например вазы.

Не поставяйте уреда в затворени етажерки или шкафов е без достатъчна вентилация.

Батериите (сменящи се батерии или батерии за аварийно захранване) не трябва да бъдат излагани на силна топлина като слънчеви лъчи, огън или подобни.

Ако щекерът на захранването на мрежовата част се използва за изключване на уреда от захранващата мрежа, то мрежовата част трябва да е лесно достъпна по всяко време.

ИЗПОЛЗВАНЕ ПО ПРЕДНАЗНАЧЕНИЕ

Радиото е подходящо за приемането на радиопредавания и за възпроизвеждане на аудиосигнали на свързани CD-Player, MP3-Player или касетофон. Благодарение на стабилната си конструкция радиото е подходящо за използване на строежи.

Този уред може да се използва по предназначение само както е посочено.

СЕ - ДЕКЛАРАЦИЯ ЗА СЪОТВЕТСТВИЕ

Заявяваме под собствена отговорност, че описаният в "Технически данни" продукт съответства на всички важни разпоредби на директива 2011/65/EU (RoHS), 2006/95/EO, 2004/108/EO, както и на всички следващи нормативни документи във тази връзка.

EN 60335-1:2002 + A11:2004 + A1:2004 + A12:2006 + Cor.:2006 + A2:2006 + Cor.:2007-01 + Cor.:2007-02 + A13:2008 + Cor.:2009 + Cor.:2010 + A14:2010
EN 60335-2-29:2004 + A2:2010
EN 55014-1:2006 + A1:2009 + A2:2011
EN 55014-2:1997 + A1:2001 + A2:2008

Winnenden, 2013-02-18



Alexander Krug
Managing Director



Упълномощен за съставяне на техническата документация

Techtronic Industries GmbH
Max-Eyth-Straße 10
71364 Winnenden
Germany

АККУМУЛЯТОРИ

Новите сменяеми аккумулятори достигат пълния си капацитет след 4-5 цикъла на зареждане и разреждане. Аккумулятори, които не са ползвани по-дълго време, преди употреба да се дозаредят.

Температура над 50°C намалява мощността на аккумулятора. Да се избягва по-продължително нагряване на слънце или от отопление.

Поддържайте чисти присъединителните контакти на зарядното устройство и на аккумулятора.

ПОДДРЪЖКА

Да се използват само аксесоари на Milwaukee и резервни части на. Елементи, чията подмяна не е описана, да се дадат за подмяна в сервиз на Milwaukee (вижте брошурата "Гарантия и адреси на сервизи").

При необходимост можете да поискате за уреда от Вашия сервиз или директно от Techtronic Electric Tool GmbH, Max-Eyth-Straße 10, 71364 Winnenden, Germany, чертеж за в случай на експлозия, като посочите типа на машината и десетцифрения номер върху заводската табелка.

СИМВОЛИ



Преди пускане на уреда в действие моля прочетете внимателно инструкцията за използване.



Уредът е подходящ за използване само в помещения. Да не се излага на дъжд.



Не изхвърляйте електроинструменти при битовите отпадъци! Съобразно Европейска директива 2002/96/EO за стари електрически и електронни уреди и нейното реализиране в националното законодателство изхабените електроинструменти трябва да се събират отделно и да се предават в пункт за екологосъобразно рециклиране.

DATE TEHNICE

Tensiune acumulator	12 V
Greutate cu acumulator	1,8 kg
Domeniu de recepcție AM	522-1620 kHz
Domeniu de recepcție FM	87,5-108 MHz
Intrare alimentator rețea	230 V / 50 Hz
leșire alimentator rețea	13,5 V / 1 A

AVERTISMENT! Citiiți toate avizele de siguranță și indicațiile, chiar și cele din borșura alăturată. Nerespectarea indicațiilor de avertizare și a instrucțiunilor poate provoca electrocutare, incendii și/sau răniiri grave.
Păstrați toate indicațiile de avertizare și instrucțiunile în vederea utilizărilor viitoare.

INSTRUCȚIUNI DE SECURITATE

Nu deschideți, nu dezamblați și nu modificați în vreun fel oarecare niciodată aparatul.

Nu folosiți acest aparat niciodată aproape de apă.

A se curăța numai cu o cârpă uscată. Unii agenți de curățare atacă masa plastică sau alte elemente izolate. Mențineți aparatul curat și uscat, fără urme de ulei sau unsoari.

Permiteți efectuarea de reparații exclusiv persoanelor de specialitate calificate.

Nu plasați aparatul în apropierea unor surse de încălzire.

Nu aruncați acumulatorii uzați la containerul de reziduri menajere și nu îi ardeți. Milwaukee Distributors se oferă să recupereze acumulatorii vechi pentru protecția mediului înconjurător.

Nu depozitați acumulatorul împreună cu obiecte metalice (risc de scurtcircuit)

Folosiți numai încărcătoare System C12 pentru încărcarea acumulatorilor System C12. Nu folosiți acumulatori din alte sisteme.

Nu se permite introducerea nici unei piese metalice în locașul pentru acumulator al incarcatorului. (risc de scurtcircuit)

Nu deschideți niciodată acumulatorii și încărcătoarele și pastrați-le numai în încăperi uscate. Pastrați-le întotdeauna uscate.

Acidul se poate scurge din acumulatorii deteriorați la încărcături sau temperaturi extreme. În caz de contact cu acidul din acumulator, spălați imediat cu apă și săpun. În caz de contact cu ochii, clătiți cu atenție timp de cel puțin 10 minute și apelați imediat la îngrijire medicală.

Fantele de ventilație trebuie să rămână tot timpul neacoperite, adică nu se permite acoperirea cu obiecte precum ziare, fețe de masă, perdele ș.a.

Nu se plasează surse de foc deschis, cum ar fi de ex. lumânări aprinse, pe aparat.

Aparatul nu se va expune la picături de apă sau la stropire. Nu este permisă așezarea pe aparat a recipientelor cu lichide, de ex. a vazelor.

Aparatul nu se va amplasa în rafturi închise sau dulapuri fără o aerisire suficientă.

Bateriile (acumulatori înlocuibili sau baterii pentru alimentare în caz de intrerupere de curent) nu se vor expune la căldură excesivă, precum razele solare, foc sau altele similare.

Dacă se folosește ștecărul de la adaptor pentru a scoate aparatul din priză, adaptorul trebuie să fie oricând ușor accesibil.

CONDIȚII DE UTILIZARE SPECIFICATE

Aparatul de radio este adecvat pentru recepția emisiunilor radiodifuzate și pentru redarea de semnale audio de la playere CD, MP3 sau casetofoane. Datorită construcției sale robuste, radioul este adecvat pentru folosire pe șantier.

Nu utilizați acest produs în alt mod decât cel stabilit pentru utilizare normală

DECLARAȚIE DE CONFORMITATE

Declarăm pe propria răspundere că produsul descris la "Date tehnice" este în concordanță cu toate prevederile legale relevante ale Directivei 2011/65/EU (RoHS), 2006/95/CE, 2004/108/CE și cu următoarele norme armonizate:

EN 60335-1:2002 + A11:2004 + A1:2004 + A12:2006 + Cor.:2006 + A2:2006 + Cor.:2007-01 + Cor.:2007-02 + A13:2008 + Cor.:2009 + Cor.:2010 + A14:2010
EN 60335-2-29:2004 + A2:2010
EN 55014-1:2006 + A1:2009 + A2:2011
EN 55014-2:1997 + A1:2001 + A2:2008

Winnenden, 2013-02-18


Alexander Krug
Managing Director


Împuternicit să elaboreze documentația tehnică.

Technronic Industries GmbH
Max-Eyth-Straße 10
71364 Winnenden
Germany

ACUMULATORI

Noile pachete de acumulatori ating capacitatea totală de încărcare după 4-5 încărcări și descărcări. Acumulatorii care nu au fost utilizați o perioadă de timp trebuie reîncărcați înainte de utilizare.

Temperatura mai mare de 50°C (122°F) reduce performanța acumulatorului. Evitați expunerea prelungită la căldură sau radiație solară (risc de supraîncălzire)

Contactele încărcătoarelor și acumulatorilor trebuie păstrate curate.

INTRETINERE

Utilizați numai accesorii și piese de schimb Milwaukee. Dacă unele din componente care nu au fost descrise trebuie înlocuite , vă rugăm contactați unul din agenții de service Milwaukee (vezi lista noastră pentru service / garanție)

Dacă este necesară, se poate comanda o imagine descompusă a sculei. Vă rugăm menționați numărul art. Precum și tipul mașinii tipărit pe etichetă și comandați desenul la agenții de service locali sau direct la Technronic Electric Tool GmbH, Max-Eyth-Straße 10, 71364 Winnenden, Germany.

SIMBOLURI



Va rugăm citiiți cu atenție instrucțiunile înainte de pornirea mașinii



Acest aparat este recomandat doar pentru utilizare în interior. Nu expuneți niciodată aparatul la ploaie.



Nu aruncați scule electrice în gunoiul menajer! Conform directivei europene nr. 2002/96/EC referitor la aparate electrice și electronice uzate precum și la transpunerea acesteia în drept național, sculele electrice trebuie colectate separat și introduse într-un circuit de reciclare ecologic.

ТЕХНИЧКИ ПОДАТОЦИ

Волтажа на батеријата	12 V
Тежина со батерија	1,8 kg
Подесување на бранови AM	522-1620 kHz
Подесување на бранови FM	87,5-108 MHz
Мрежен елемент Влез	230 V / 50 Hz
Мрежен елемент Излез	13,5 V / 1 A

ПРЕДУПРЕДУВАЊЕ! Прочитајте ги сите безбедносни упатства и инструкции. Забораване на почитувањето на безбедносните упатства и инструкции можат да предизвикаат електричен удар, пожар и/или тешки повреди.
Сочувајте ги сите безбедносни упатства и инструкции за во иднина.

УПАТСТВО ЗА УПОТРЕБА

Никогаш не ги расклопувајте или модифицирајте овие апарати. Не го користете овој апарат близу вода.

Чистете го само со сува крпа. Некои средства за шистење и раствори се штетни за пластичните и другите изолирани делови. Одржувајте ја неговата рачкачиста, сува и незамастена.

Севакупното сервисирање доверете го на обучениот персонал.

Не го инсталирајте во близина на топлински извори.

Не ги оставајте искористените батерии во домашниот отпад и не горете ги. Дистрибутерите на Милвоки ги собираат старите батерии, со што ја штитат нашата околина.

Не ги чувајте батериите заедно со метални предмети (ризик од краток спој).

Користете исклучиво Систем C12 за полнење на батерии од C12 систем. Не користете батерии од друг систем.

Метални парчиња не смеат да навлезат во делот за полнење на батерија (ризик од краток спој).

Не ги отворајте насилно батериите и полначите, и чувајте ги само на суво место. Чувајте ги постојано суви.

Киселината од оштетените батериите може да истече при екстремн напон или температури. Доколку дојдете во контакт со исатата, измијте се веднаш со сапун и вода. Во случај на контакт со очите плакнете ги убаво најмалку 10 минути и задолжително одете на лекар.

Одржувајте го отворот за проветрување секогаш чист и не го покривајте со предмети како на пример весници, покривки за маси, завеси итн.

Не ставајте отворен оган, на пример свеќи, врз апаратот

Овој апарат не смее да биде изложен на капки вода ниту на прскање со вода. Врз апаратот не смеат да бидат поставувани садови со течности, на пример вазни.

Не го ставајте апаратот во затворени регали или ормани без доволно проветрување.

Батериите (батерии на замена или батерии за итно напојување со струја) не смеат да бидат изложени на интензивна топлина како зрачење од сонце, пожар или слично.

Доколку утикачот од мрежнито дел се употребува за исклучување на апаратот од мрежно напојување, во тој случај мрежнито дел мора да биде лесно достапен во секое време.

СПЕЦИФИЦИРАНИ УСЛОВИ НА УПОТРЕБА

Радиото е погодно за прием на емитувања и за предавање на аудио звуци од ЦД, МП3 плеер или касетна глава. Ова радио е дизајнирано да може да издржи екстремни услови на употреба и ненамерни паѓања.

Не го користете овој производ на било кој друг начин освен пропишаниот за нормална употреба.

ЕУ-ДЕКЛАРАЦИЈА ЗА СООБРАЗНОСТ

О своја сопствена одговорност изјавуваме дека под „Технички податоци“, опишаниот производ е во склад со сите релевантни прописи од регулативата 2011/65/EU (RoHS), 2006/95/EC, 2004/108/EC и следните хармонизирачки нормативни документи:

EN 60335-1:2002 + A11:2004 + A1:2004 + A12:2006 + Cor.:2006 + A2:2006 + Cor.:2007-01 + Cor.:2007-02 + A13:2008 +

Cor.:2009 + Cor.:2010 + A14:2010
EN 60335-2-29:2004 + A2:2010
EN 55014-1:2006 + A1:2009 + A2:2011
EN 55014-2:1997 + A1:2001 + A2:2008

Winnenden, 2013-02-18



Alexander Krug
Managing Director



Опномоштен за составување на техничката документација.

Technronic Industries GmbH
Max-Eyth-Straße 10
71364 Winnenden
Germany

БАТЕРИИ

Нови комплети батерии постигнуваат целосен капацитет по 4-5 циклуса на полнење и празнење. Подолг период неупотребувани комплети батерии да се наполнат пред употреба.

Температура повисока од 50°C (122оF) го намалуваат траењето на батериите. Избегнувајте подолго изложување на батериите на високи температури или сонце (ризик од прегревање).

Клемите на полначот и батериите мора да бидат чисти.

ОДРЖУВАЊЕ

Користете само Milwaukee додатоци и резервни делови. Доколку некои од компонентите кои не се опишани треба да бидат заменети, Ве молиме контактирајте ги сервисните агенти на Milwaukee (консултирајте ја листата на адреси).

Доколку е потребно можно е да биде набавен детален приказ на алатот. Ве молиме наведете го бројот на артиклот како и типот на машина кој е отпечатен на етикетата и порачајте ја скицата кај локалниот застапник или директно кај: Technronic Electric Tool GmbH, Max-Eyth-Straße 10, 71364 Winnenden, Germany.

СИМБОЛИ



Ве молиме пред да ја стартувате машината обрнете внимание на упатствата за употреба.



Овој алат е исклучиво за внатрешна употреба. Никогаш не го изложувајте алатот на дожд.



Не ги фрлајте електричните апарати заедно со другиот домашен отпад! Европска регулатива 2002/96/EC за одлагање на електрична и електронска опрема и се применува согласно националните закони. Електричните апарати кои го достигнале крајот на својот животен век мора да бидат одвоено собрани и вратени во соодветна рециклажна установа.

技术数据

蓄电池电压	12 V
包含蓄电池的重量	1.8 kg
接收范围 AM	522-1620 kHz
接收范围 FM	87.5-108 MHz
电源设备输入	230 V / 50 Hz
电源设备输出	13.5 V / 1 A

⚠ 注意！ 务必仔细阅读所有安全说明和安全指示（应仔细阅读附上的小册子）。如未确实遵循警告提示和指示，可能导致电击、火灾并且/ 或其他的严重伤害。
妥善保存所有的警告提示和指示，以便日后查阅。

特殊安全指示

千万不可以拆开，分解或擅自更改本机器。

不可以在有水的地方使用本机器。

只能使用干燥的布擦拭机器。某些清洁剂会侵蚀机器上的塑料或绝缘零件。机器必须维持清洁并保持干燥。机器上不可沾染油或润滑脂。

机器的修理工作只能交给合格的专业人员执行。

不可以把本机器放置在高温物体的附近。

损坏的蓄电池不可以丢入火中或一般的家庭垃圾中。Milwaukee 提供了符合环保要求的回收项目： 请向您的专业经销商索取有关详情。

蓄电池不可以和金属物体存放在一起（可能产生短路）。

C12 系列的蓄电池只能和 C12 系列的充电器配合使用。不可以使用本充电器为其它系列的电池充电。

充电器的充电格中，不可以存在任何金属物质（可能产生短路）。

不可拆开蓄电池和充电器。蓄电池和充电器必须储藏在干燥的空间，勿让湿气渗入。

在过度超荷或极端的温度下，可能从损坏的蓄电池中流出液体。如果触摸了此液体，必须马上使用肥皂和大量清水冲洗。如果此类流体侵入眼睛，马上用清水彻底清洗眼睛（至少冲洗 10 分钟），接着即刻就医治疗。

请勿在通风孔覆盖报纸，桌布，围子等物品或加以阻塞。

务必不放置蜡烛等火焰在机器上。

机器不能受到滴水或水溅。机器上不能放置花瓶等盛有液体的容器。

不能把机器放在没有足够通风的封闭架子或柜子内。

切勿将电池（蓄电池或应急蓄电池）放在受阳光直射，有火源或过热的地方。

要用电源设备的电源插头将机器从电力网分开时，应确认电源设备是随时容易接上的。

正确地使用机器

本收音机可以接收各电台的广播。本收音机也能够连接 CD 播放装置、MP3 播放装置和录音带播放机。本收音机的结构坚固，适合在工地使用。

请依照本说明书的指示使用此机器。

蓄电池

新的蓄电池经过 4 - 5 次的充、放电后，可达到最大的容量。长期储放的蓄电池，必须先充电再使用。

如果周围环境的温度超过摄氏 50 度，蓄电池的功能会减弱。勿让蓄电池长期暴露在阳光或暖气下。

充电器和蓄电池的接触点都必须保持干净。

维修

只能使用 Milwaukee 的配件和零件。缺少检修说明的机件如果损坏了，必须交给 Milwaukee 的顾客服务中心更换（参考手册“保证书 / 顾客服务中心地址”）。

如果需要机器的分解图，可以向您的顾客服务中心或直接向 Techtronic Electric Tool GmbH, Max-Eyth-Straße 10, 71364 Winnenden, Germany。案件时必须提供以下资料： 机型和机器铭牌上的十位数号码。

符号



使用本机器之前请仔细阅读使用说明书。



机器只能在室内操作，本机器不可以曝露在雨水中。



不可以把损坏的电动工具丢弃在家庭垃圾中！根据被欧盟各国引用的有关旧电子机器的欧洲法规 2002/96/EC，必须另外收集旧电子机器，并以符合环保规定的方式回收再利用。

Copyright 2013
Techtronic Industries GmbH
Max-Eyth-Straße 10
71364 Winnenden
Germany
+49 (0) 7195-12-0



(06.13)

4931 4141 24